

Part number:

**HYDROMA**

HYDRAULICKÉ SYSTÉMY

**HIDROMA  
SYSTEMS**

UKŁADY HYDRAULICZNE

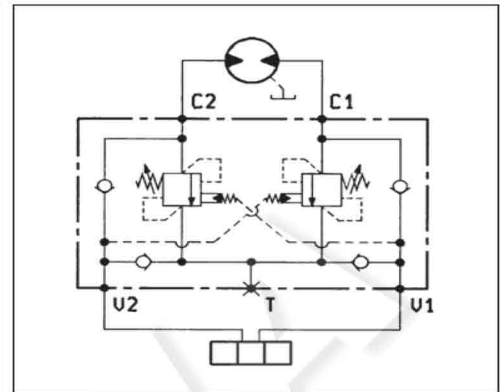
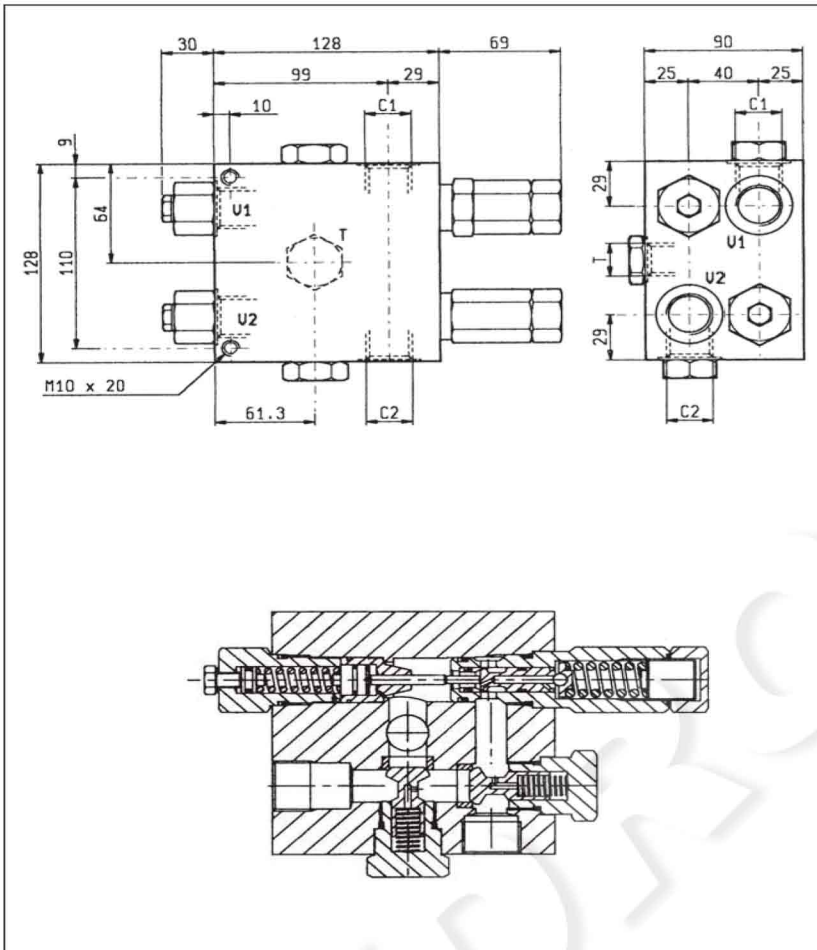
**HYDROMA**

ГИДРАВЛИЧЕСКИЕ СИСТЕМЫ

**CONTROLLO MOVIMENTO, SERIE "SICN"  
SERIES "SICN" MOTION CONTROL**

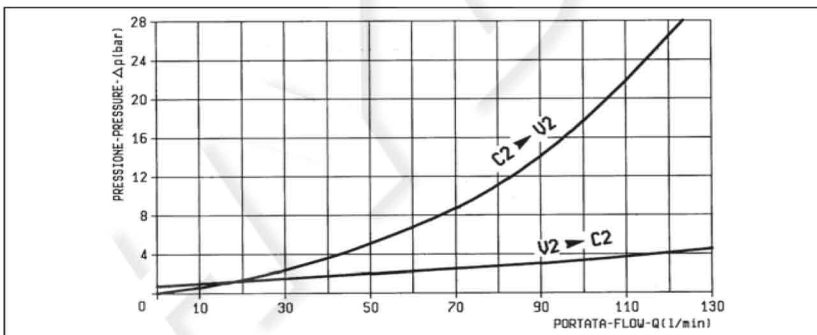
**VAA-B-SICN-ST-150**

**05.71.44 - X - Y - Z**



**DATI TECNICI / TECHNICAL DATA**

Pressione max. Max. pressure	350 bar
Portata max. Flow max.	120 l/min
Taratura della valvola: almeno 1.3 volte superiore alla pressione indotta dal carico Pressure setting: at least 1.3 times the load induced pressure	
Peso Weight	5.65 kg



X	RAPPORTO DI PILOTAGGIO PILOT RATIO
03	7.6 : 1
10	3 : 1

Z	MOLLE / SPRINGS				Cod. ordinazione Ordering code	Colore Colour
	Campo taratura min - max bar Adj. press. range bar	Incremento press. bar / giro vite Press. increase bar / turn	Taratura standard bar (Q = 5 l/min) Std. setting bar (made at = 5 l/min)			
20	60-210	68	150	03.51.01.152	verde green	
35	100-350	105	150	03.51.01.142	giallo yellow	

Y	ATTACCHI / PORT SIZE	
	V1-V2-C1-C2	T
04	G 3/4	G 1/2