

Part number:

HYDROMA

HYDRAULICKÉ SYSTÉMY

**HIDROMA
SYSTEMS**

UKŁADY HYDRAULICZNE

HYDROMA

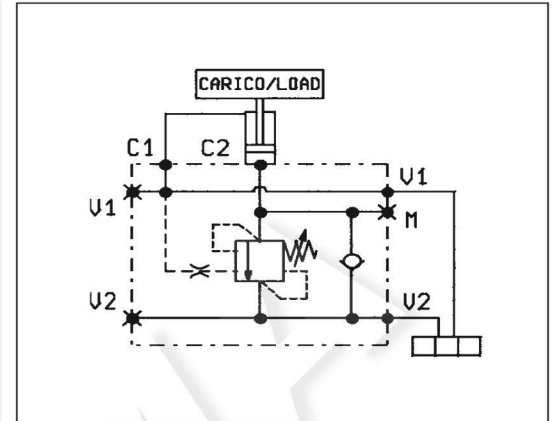
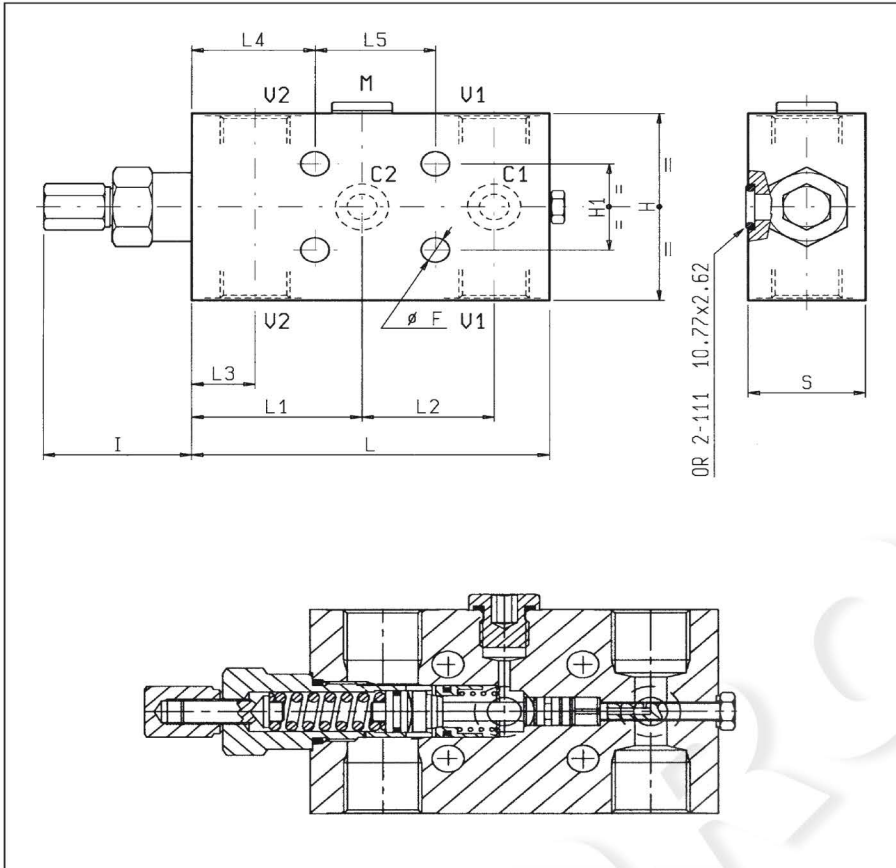
ГИДРАВЛИЧЕСКИЕ СИСТЕМЫ

**BILANCIAMENTO, SEMPLICE EFFETTO, SERIE "30",
FLANGIABILI**

PILOT ASSISTED, FLANGEABLE, SERIES "30" OVERCENTRE

A-VBSO-SE-30-FC2-PL

08.45.20 - X - Y - Z



DATI TECNICI / TECHNICAL DATA

Coppia di serraggio
Installation torque 50-55 Nm

Pressione max.
Max. pressure 350 bar

Portata max. vedi diagramma
Flow see performance graph

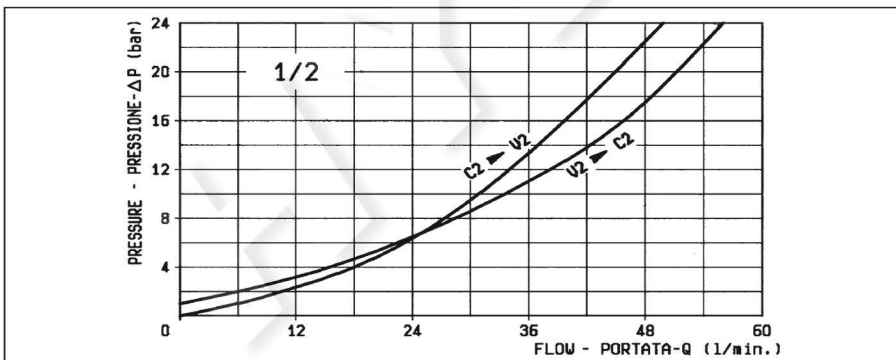
Taratura della valvola: almeno 1.3 volte superiore
alla pressione indotta dal carico

Pressure setting: at least 1.3 times the load
induced pressure

Cappello per piombatura Codice/Ordering code
Sealing Cap 03.05.01.003

Collettore in acciaio
Steel body

34.5	36	37	19.5	39	52	109	45	30	65	8.5					1/2	1.75
29.5	36	37	19.5	39	52	109	45	30	55	8.5					3/8	1.24
29.5	36	37	19.5	39	52	109	45	30	55	8.5					1/4	1.24
S	L5	L4	L3	L2	L1	L	I	H1	H	F					Y	Peso kg Weight kg



X	RAPPORTO DI PILOTAGGIO PILOT RATIO
03	4.2 : 1

Z	MOLLE / SPRINGS				
	Campo taratura min - max bar Adj. press. range bar	Incremento press. bar / giro vite Press. increase bar / turn	Taratura standard bar (Q = 5 l/min) Std. setting bar (Q = 5 l/min)	Cod. ordinazione Ordering code	Colore Colour
20	60-210	56	200	03.51.01.106	verde green
35	100-350	138	350	03.51.01.171	giallo yellow

Y	ATTACCHI / PORT SIZE		
	V1-V2	C1-C2	PIL
09	G 1/4	Ø 9	G 1/4
02	G 3/8	Ø 9	G 1/4
03	G 1/2	Ø 9	G 1/4