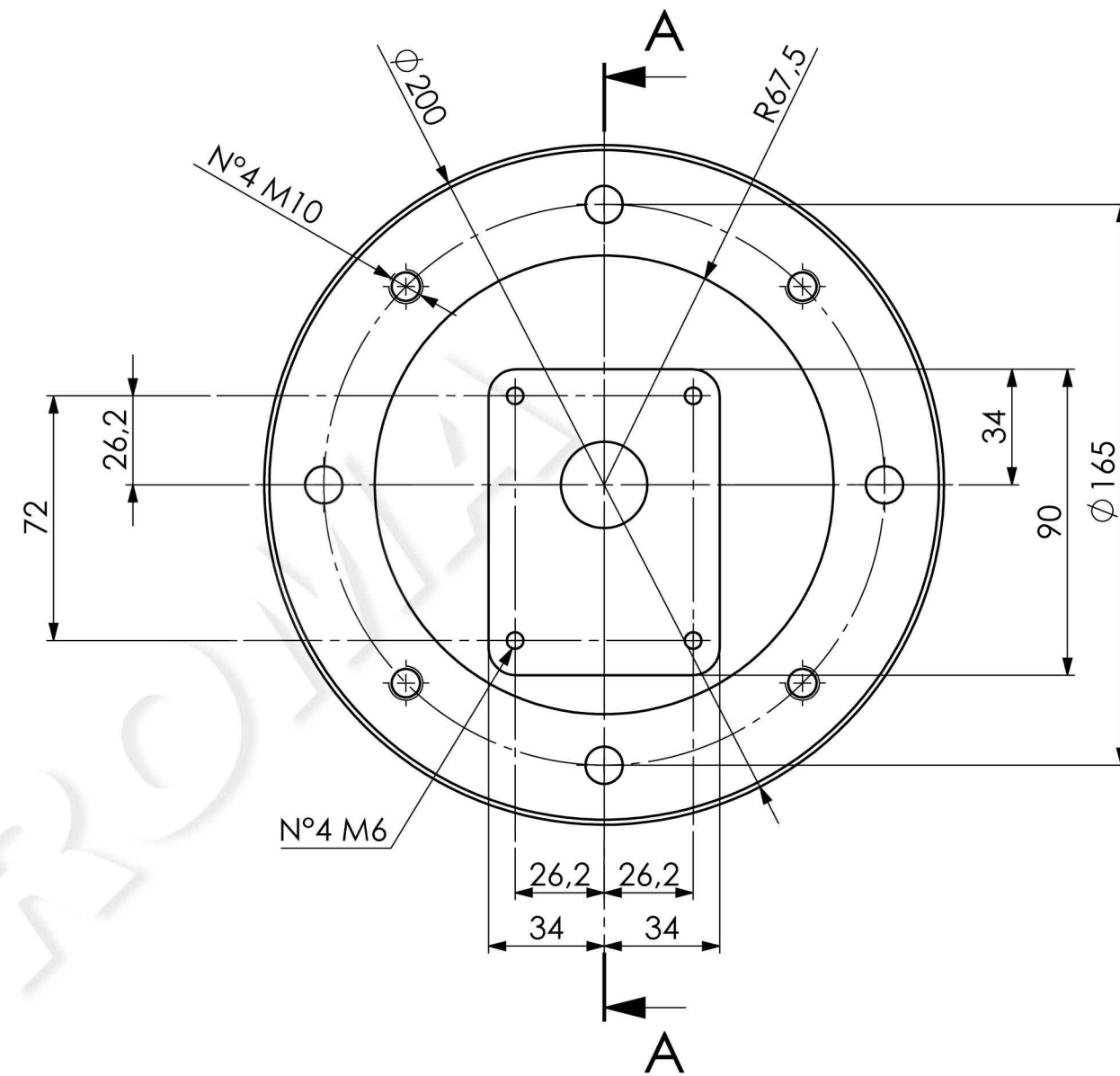


SEZIONE A-A



Rugosità delle superfici in Ra/Surfaces roughness in Ra

01	CORRETTO CODICE FORNITORE SUL DISEGNO CORRECT VENDOR CODE ON THE DRAWING	S.A.	P.A.	09/09/2021
00	EMESSO DISEGNO ISSUED DESIGN	S.A.	G.M.	19/07/2021
L.M. REV	MODIFICHE CHANGES	FIRMA SIGN.	VERIF. CKD	DATA DATE
Tolleranze generali/General tolerances UNI EN 22768/2-mK Tolleranze filettatura/Thread tolerances Filettature/Thread Madrevite/internal Vite/external Metrica/Metric 6H 6g Gas/BSPP H A A.S.A. 2B 2A Smussi non quotati/Non quoted Chamfer - Raggi non quotati/Non quoted radius - Angolo generale di sforno - General draft angle - Angolo sforno maschi e anime - Draft angle of the pin and core -		Materiale/Material ALLUMINIO Materiale alternativo/Alternative material Stato COMMERCIALE State COMMERCIAL Peso/Weight 0.68 Kg Volume - dm ³ Carico di rottura/Tensile strenght - N/mm ² Durezza/Hardness -		Trattamento termico/Heat treatment Profondità/Depth - Trattamento superficiale/Surface treatment
Denominazione LANTERNA D.200 MOTORI GR.90 B5 x GR.1 POMPE Description BELL HOUSING D.200 MOTOR GR.90 B5 x GR.1 PUMP		Codice scheda prodotto Project code POSP-21-0100		
Gruppo/Group Scala/Scale 1:2 Data/Date 19/07/2021		Sostituisce il Replaces 30202800 Codice cliente Customer code 9045033		
Disegnato/Drawn A. Sala Verificato/Checked M. Grassi		Disegno n°/Drawing n° 9045033		

Questo disegno è di proprietà della Dana Motion Systems Italia srl e non deve pertanto essere riprodotto (interamente o parzialmente) o usato per la costruzione o in qualsiasi altro modo rilevato senza previo consenso scritto della Dana Motion Systems Italia srl / This drawing is the property of Dana Motion Systems Italia srl and should not be reproduced (in whole or in part) or used for manufacture or otherwise disclosed without the prior written consent of Dana Motion Systems Italia srl