

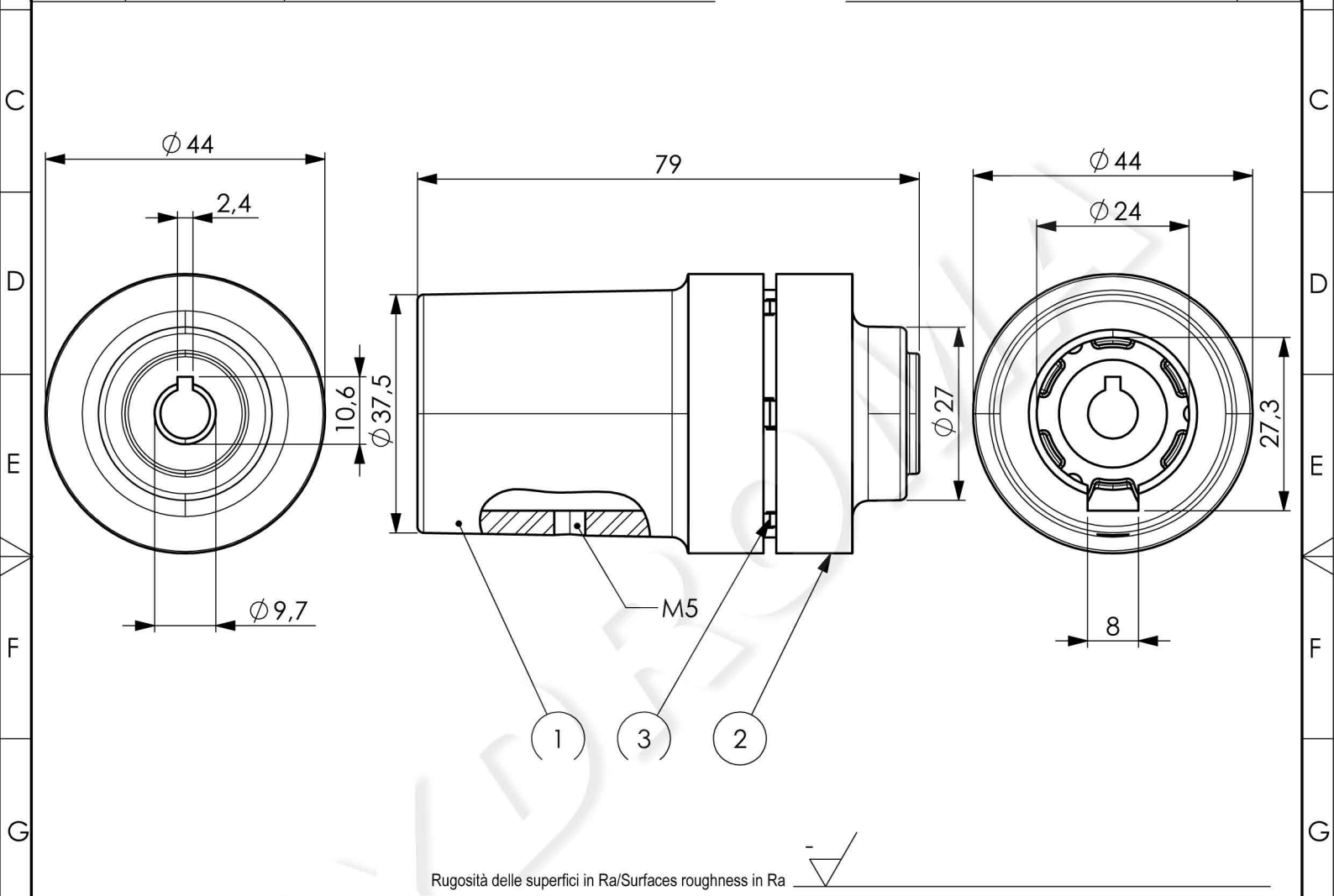
1

2

3

4

POS. ITEM	CODICE CODE	DESCRIPTION	QUANTITY
1	9045035	COUPLING ELASTIC D.44-LM24-L=48	1
2	9045036	COUPLING ELASTIC D.44 x GR.1 CONICAL SHAFT	1
3	9045037	RUBBER INSERT IN GOMMA D.40	1



00	EMESSO DISEGNO ISSUED DESIGN	S.A.	G.M.	19/07/2021
L.M. REV	MODIFICHE CHANGES	FIRMA SIGN.	VERIF. CKD	DATA DATE

Tolleranze generali/General tolerances	Materiale/Material	Trattamento termico/Heat treatment
Tolleranze filettatura/Thread tolerances	Materiale alternativo/Alternative material	Profondità/Depth -
Filettature/Thread Madrevite/internal Vite/external Metrica/Metric 6H 6g Gas/BSPP H A A.S.A. 2B 2A	Stato State	Trattamento superficiale/Surface treatment
Smussi non quotati/Non quoted Chamfer - Raggi non quotati/Non quoted radius - Angolo generale di sforno - General draft angle - Angolo sforno maschi e anime - Draft angle of the pin and core	Peso/Weight 0.256 Kg Volume - dm³ Carico di rottura/Tensile strenght - N/mm²	Durezza/Hardness -
	Denominazione KIT GUNTO ELASTICO D.44 Gr.90-B5 x Gr.1 POMPA Description TRASMISSION ELASTIC COUPLING D.44 KIT Gr.90-B5 x Gr.1 Pump	Code scheda prodotto Projet code POSP-21-0100
	Gruppo/Group	Sostituisce il Replaces 10200037 Code SAP 1321229
	Scala/Scale 1:1 Data/Date 19/07/2021	Codice cliente Customer code -
	Disegnato/Drawn A. Sala Verificato/Checked M. Grassi	Disegno n°/Drawing n° 1321229
		Livello Revision 00

Questo disegno è di proprietà della Dana Motion Systems Italia s.r.l. e non deve pertanto essere riprodotto (interamente o parzialmente) o usato per la costruzione o in qualsiasi altro modo rilevato senza previo consenso scritto della Dana Motion Systems Italia s.r.l. / This drawing is the property of Dana Motion Systems Italia s.r.l. and should not be reproduced (in whole or in part) or used for manufacture or otherwise disclosed without the prior written consent of Dana Motion Systems Italia s.r.l.

1

2

3

4

A

POS.
ITEMCODICE
CODE

DESCRIPTION

Digita nome
configurazione

B

1	9045035	COUPLING ELASTIC D.44-LM24-L=48	1
2	9045036	COUPLING ELASTIC D.44 x GR.1 CONICAL SHAFT	1
3	9045037	RUBBER INSERT IN GOMMA D.40	1

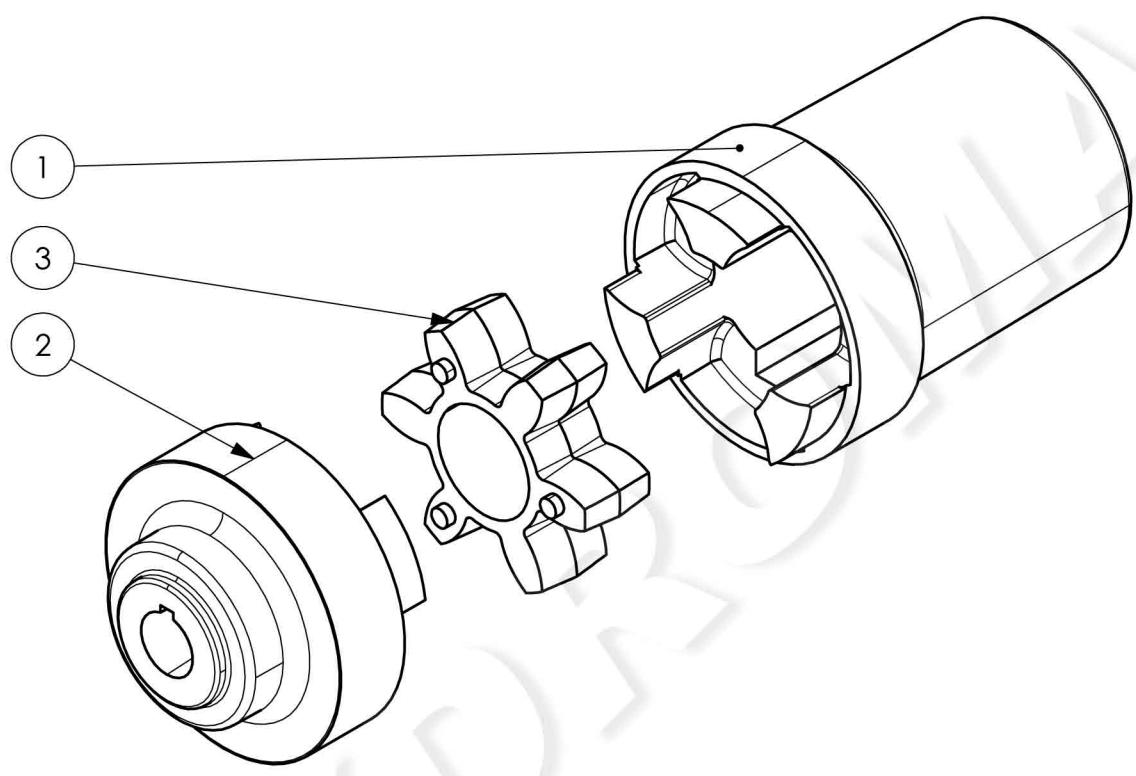
C

D

E

F

G

Rugosità delle superfici in Ra/Surfaces roughness in Ra

H

00	EMESSO DISEGNO ISSUED DESIGN	S.A.	G.M.	19/07/2021
L.M. REV	MODIFICHE CHANGES	FIRMA SIGN.	VERIF. CKD	DATA DATE

J

Tolleranze generali/General tolerances -	Materiale/Material	Trattamento termico/Heat treatment -
Tolleranze filettatura/Thread tolerances Filettature/Thread Madrevite/internal Vite/external Metrica/Metric 6H 6g Gas/BSPP H A A.S.A. 2B 2A	Materiale alternativo/Alternative material	Profondità/Depth -
Smussi non quotati/Non quoted Chamfer - Raggi non quotati/Non quoted radius - Angolo generale di sforno - General draft angle - Angolo sforno maschi e anime - Draft angle of the pin and core	Stato State	Trattamento superficiale/Surface treatment
	Peso/Weight 0.256 Kg Volume - dm ³	Durezza/Hardness -
	Carico di rottura/Tensile strenght - N/mm ²	
	Denominazione KIT GUNTO ELASTICO D.44 Gr.90-B5 x Gr.1 POMPA Description TRASMISSION ELASTIC COUPLING D.44 KIT Gr.90-B5 x Gr.1 Pump	Code scheda prodotto Projet code POSP-21-0100

K

Gruppo/Group	Sostituisce il Replaces 10200037	Code SAP 1321229
Scala/Scale 1:1	Data/Date 19/07/2021	Codice cliente Customer code -
Disegnato/Drawn A. Sala	Disegno n°/Drawing n° 1321229	Livello Revision 00
Verificato/Checked M. Grassi		

Questo disegno è di proprietà della Dana Motion Systems Italia srl e non deve pertanto essere riprodotto (interamente o parzialmente) o usato per la costruzione o in qualsiasi altro modo rilevato senza previo consenso scritto della Dana Motion Systems Italia srl / This drawing is the property of Dana Motion Systems Italia srl and should not be reproduced (in whole or in part) or used for manufacture or otherwise disclosed without the prior written consent of Dana Motion Systems Italia srl