

Part number:

APPLICAZIONI PTO/POMPA PTO/PUMP ADAPTORS

CODICE FAMIGLIA
FAMILY CODE

114

La coppia trasmissibile indicata si riferisce al valore massimo trasmesso in condizioni teoriche.

La coppia reale dipende da fattori esterni quali:

- Allineamento degli alberi;
- Picchi;
- Vibrazioni.

Si consiglia perciò di considerare un fattore peggiorativo nel dimensionamento delle trasmissioni a seconda delle reali condizioni di lavoro. Si raccomanda inoltre l'ingrassaggio degli scanalati (alberi e giunti) per preservare più a lungo l'integrità dei denti.

The allowed torque is referred to the maximum value transmitted under theoretical conditions.

The real torque rating depends on external factors such as:


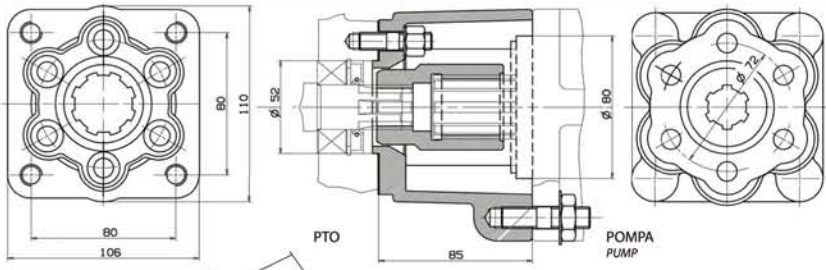
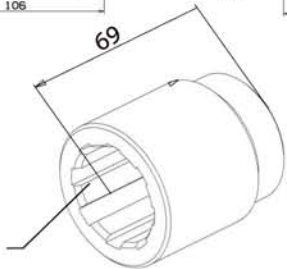
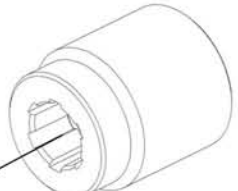
- shaft alignments;
- peaks;
- vibrations.

We recommend therefore to take into consideration a negative factor while calculating the transmissions based onto real working conditions. Furthermore, we recommend to grease the splined shafts (couplings and joints) to ensure longer lifetime to the toothing.

<p>11400300014</p>  <p>6x21x25 (ISO 14)</p> <p>Coppia teorica trasmissibile Theoretical transmitted torque 400 Nm</p>	<p>Manicotto / Hub UNI - UNI</p>	
	<p>11400000106</p>  <p>Lunghezza Length 30mm</p>	<p>11400010604</p> 

<p>11400400059</p>  <p>19x22 Z=13 (DIN 5482)</p> <p>6x21x25 (ISO 14)</p> <p>Coppia teorica trasmissibile Theoretical transmitted torque 250 Nm</p>	<p>Manicotto / Hub UNI / DIN - UNI / DIN</p>	
	<p>11400000115</p>  <p>Lunghezza Length 30mm</p>	<p>11400011505</p> 

11400000615 Applicazione PTO UNI/POMPA ISO - Adaptor UNI PTO (3 HOLES)/ISO (4 HOLES) PUMP


 <p>Coppia teorica trasmissibile Theoretical transmitted torque 400 Nm</p>	 <p>PTO</p> <p>POMPA PUMP</p>
 <p>8x32x36 (ISO 14)</p>	 <p>6x21x25 (ISO 14)</p>

07/03/2022

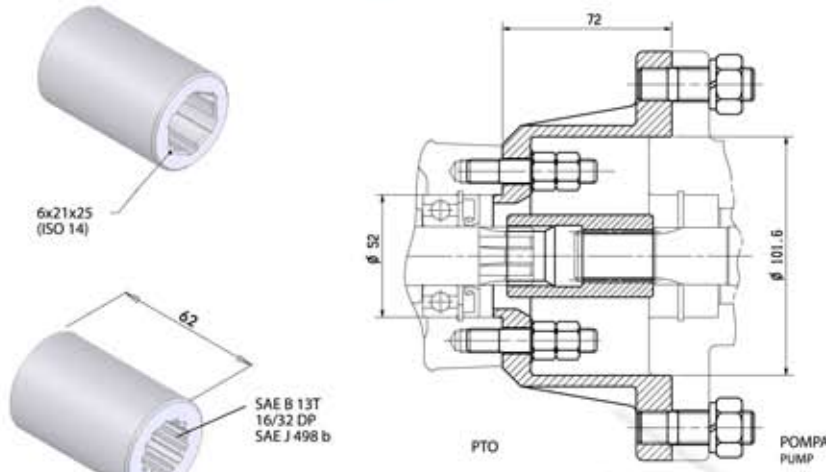
Codice foglio: 99711411701 Rev: AV

APPLICAZIONI PTO/POMPA PTO/PUMP ADAPTORS

1140000151 Applicazione PTO UNI / POMPA SAE B - Adaptor UNI PTO / SAE B PUMP



Coppia teorica trasmissibile
Theoretical transmitted torque
250 Nm



6x21x25
(ISO 14)

62

SAE B 13T
16/32 DP
SAE J 498 b


72

ϕ 52

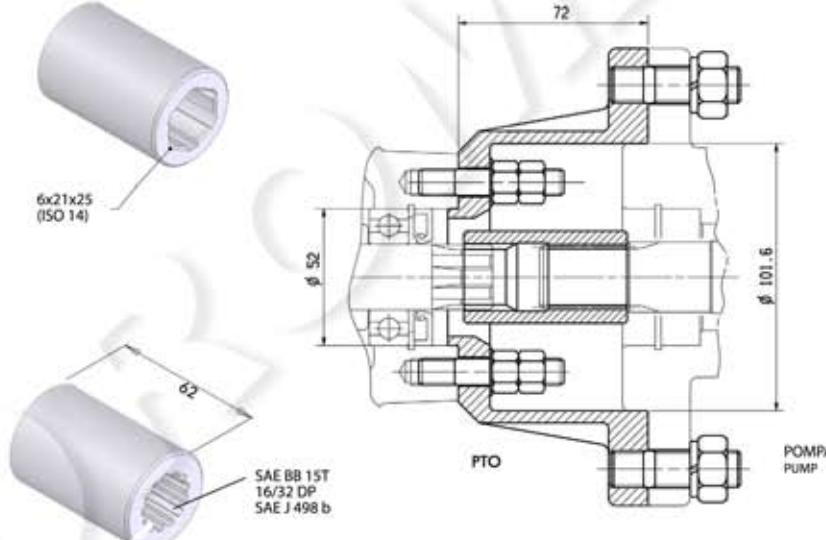
ϕ 101.6

PTO POMPA PUMP

11400011603 Applicazione PTO UNI / POMPA SAE BB - Adaptor UNI PTO / SAE BB PUMP



Coppia teorica trasmissibile
Theoretical transmitted torque
250 Nm



6x21x25
(ISO 14)

62

SAE BB 15T
16/32 DP
SAE J 498 b


72

ϕ 52

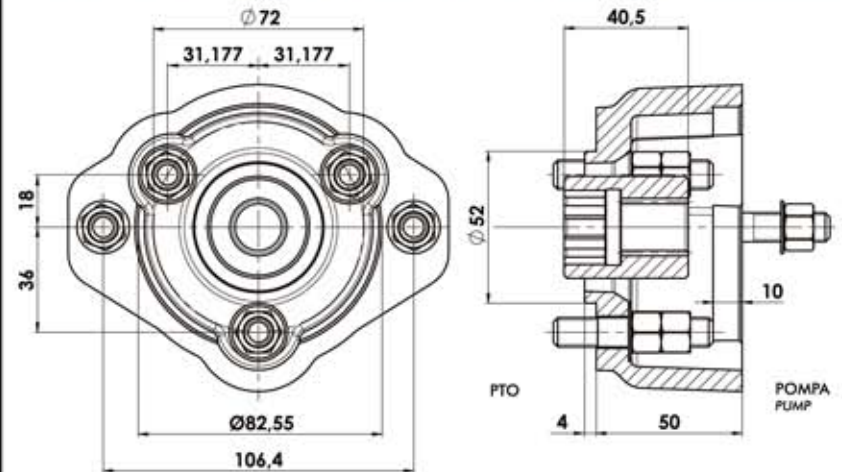
ϕ 101.6

PTO POMPA PUMP

11400000142 Applicazione PTO UNI / POMPA SAE A - Z9 - Adaptor UNI PTO / SAE A PUMP - Z9



Coppia teorica trasmissibile
Theoretical transmitted torque
100 Nm



ϕ 72

31,177 31,177

18

36

ϕ 52

ϕ 82,55

106,4

40,5

10

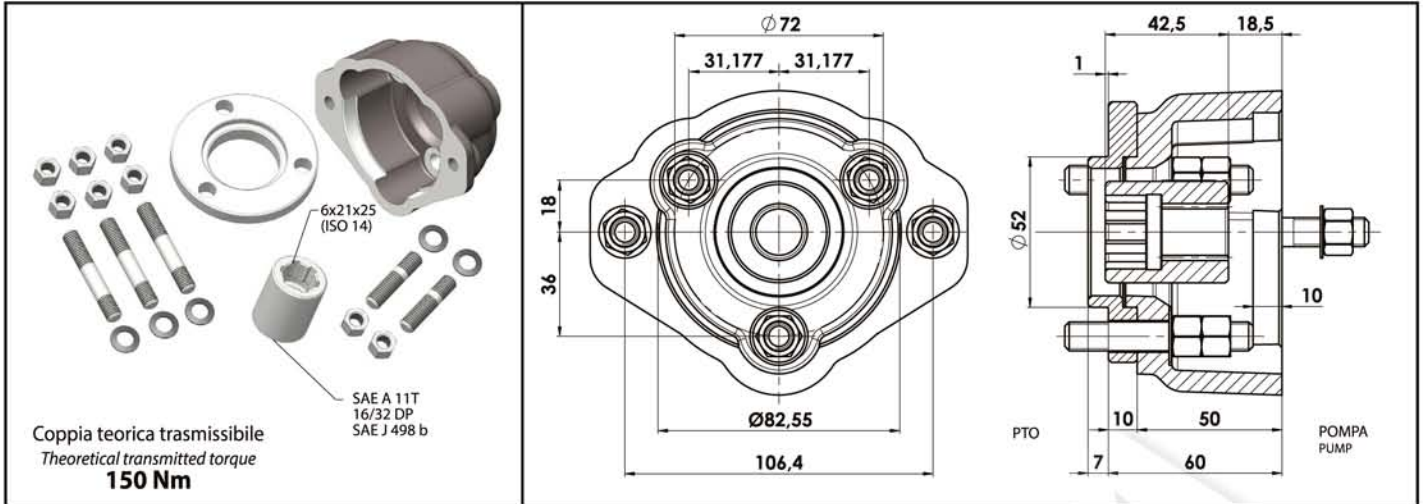
4 50

PTO POMPA PUMP

APPLICAZIONI PTO/POMPA PTO/PUMP ADAPTORS

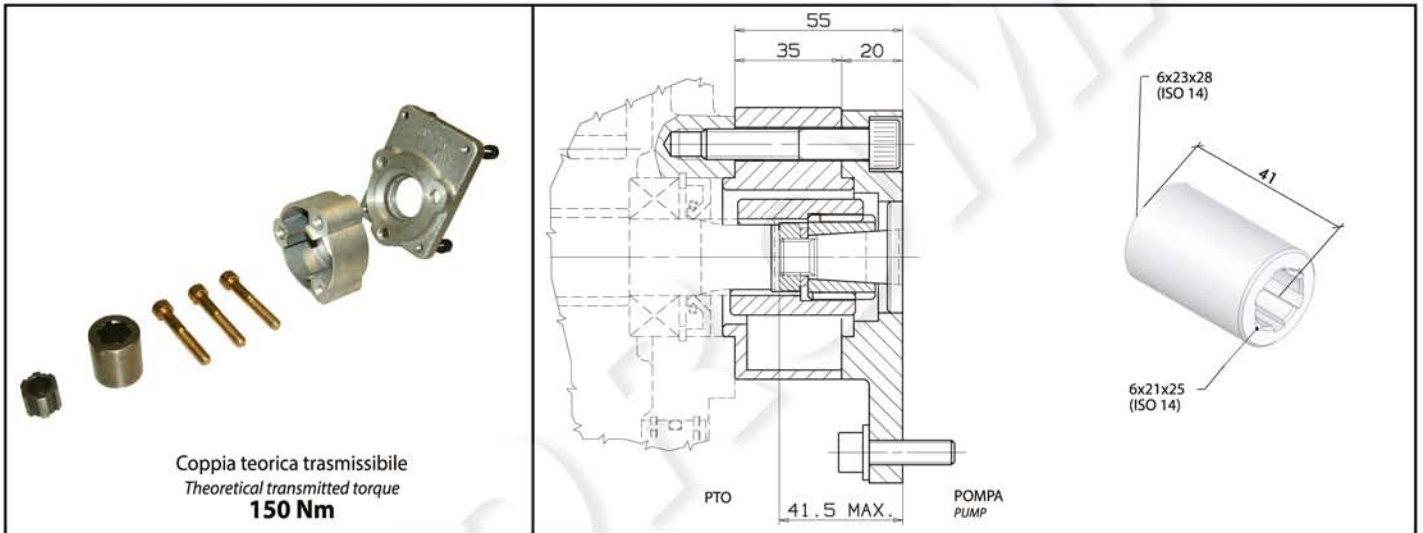
1140000866

Applicazione PTO UNI / POMPA SAE A - Z11 - Adaptor UNI PTO / SAE A PUMP - Z11



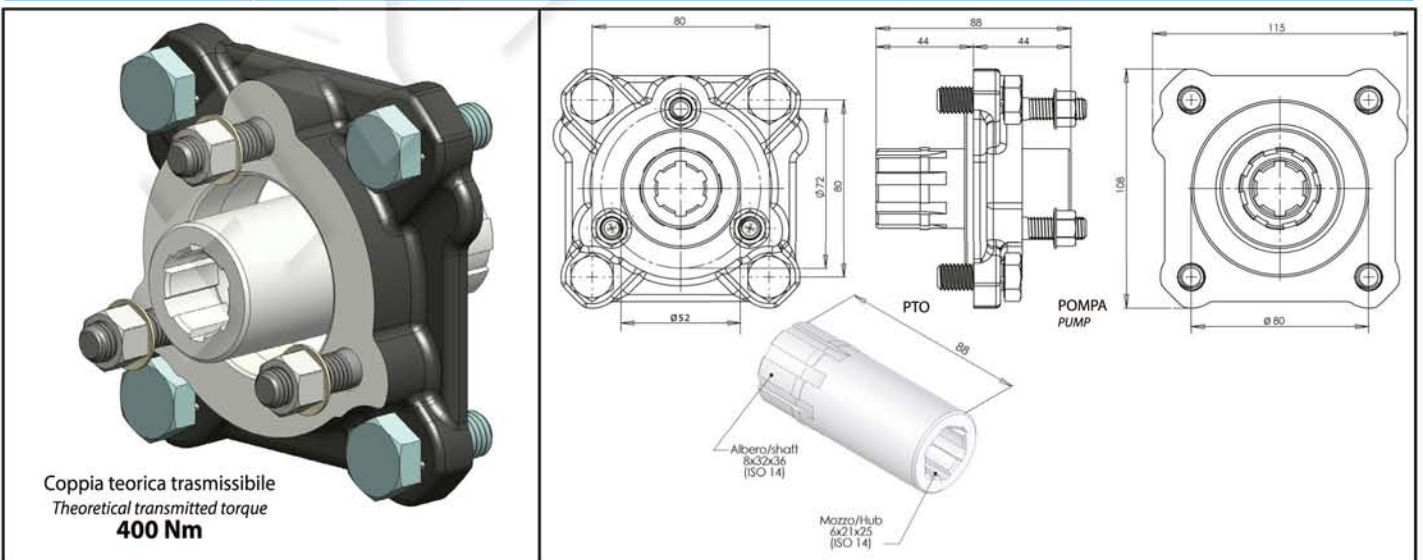
1140000599

Applicazione PTO UNI / POMPA 2P - Adaptor UNI PTO / 2P PUMP



1140000071

Applicazione PTO ISO / POMPA UNI - Adaptor ISO 4-hole PTO / UNI 3-hole PUMP



07/03/2022

Codice foglio:9971141701 Rev: AV

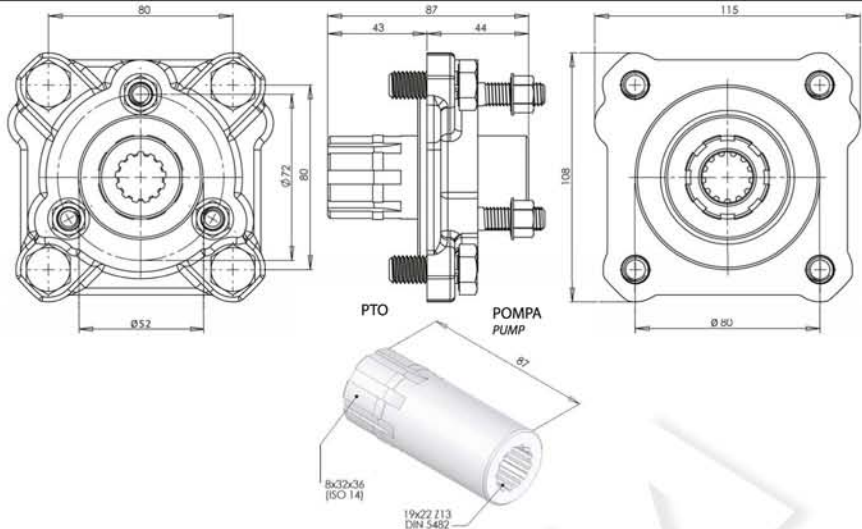
APPLICAZIONI PTO/POMPA PTO/PUMP ADAPTORS

1140000786

Applicazione PTO ISO/POMPA DIN13 - Adaptor ISO 4-hole PTO/DIN13 3-hole PUMP



Coppia teorica trasmissibile
Theoretical transmitted torque
250 Nm

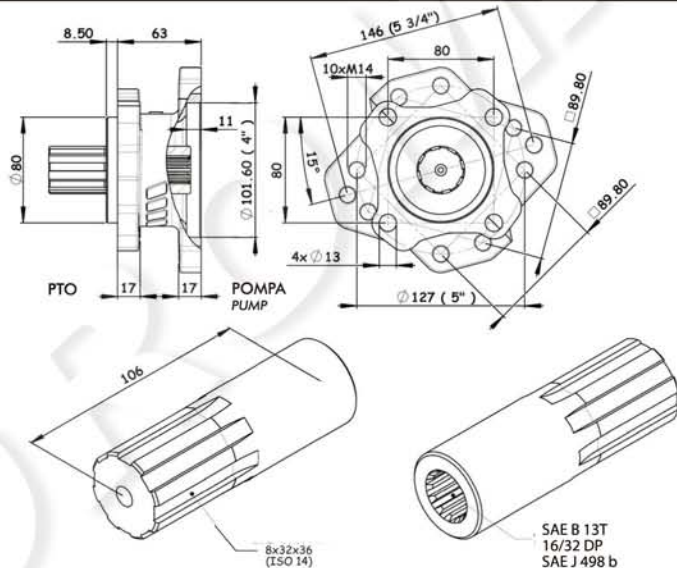


1140001701

Applicazione PTO ISO / POMPA SAE B - Adaptor ISO 4 BOLT PTO / SAE B PUMP



Coppia teorica trasmissibile
Theoretical transmitted torque
250 Nm

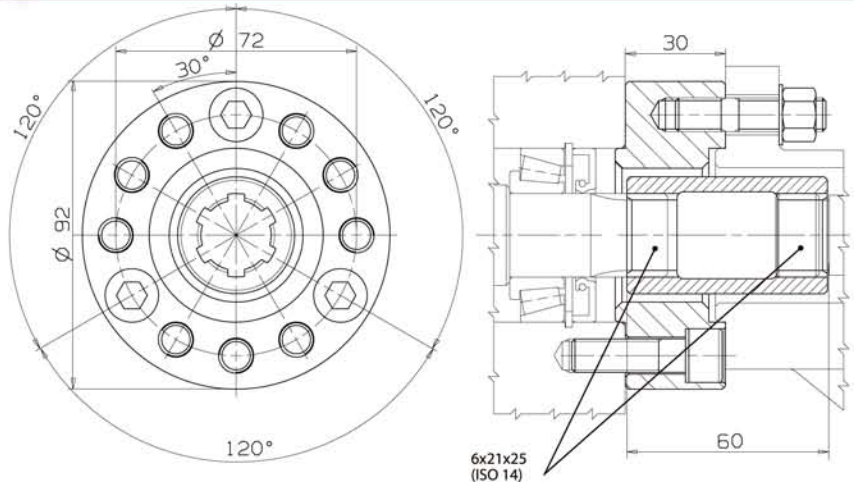


1140000393

Applicazione PTO / POMPA UNI - Adaptor PTO / UNI PUMP



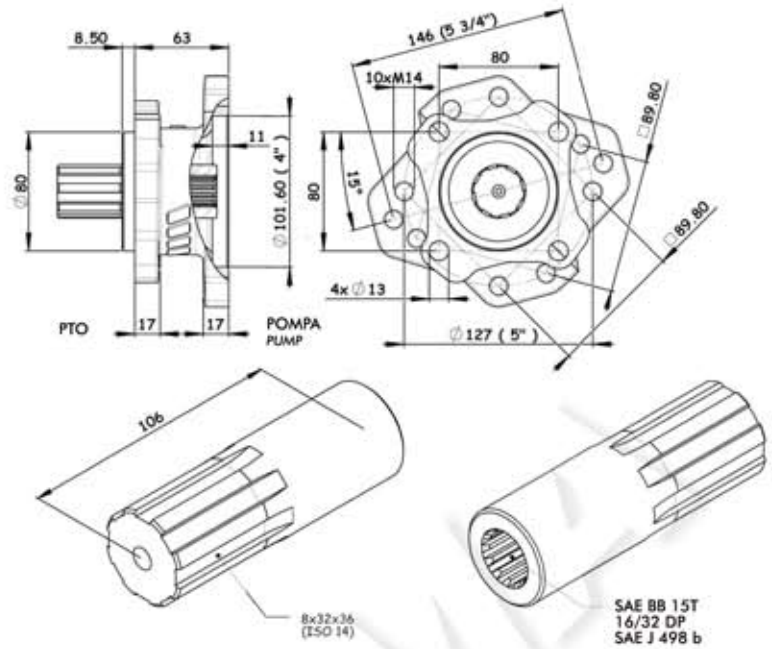
Coppia max. intermittente
Intermittent max. torque
295 Nm



APPLICAZIONI PTO/POMPA PTO/PUMP ADAPTORS

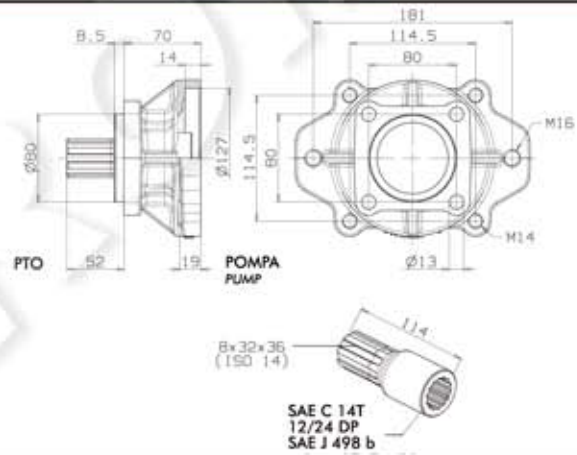
11400011756

Applicazione PTO ISO / POMPA SAE BB - *Adaptor ISO 4 BOLT PTO / SAE BB PUMP*



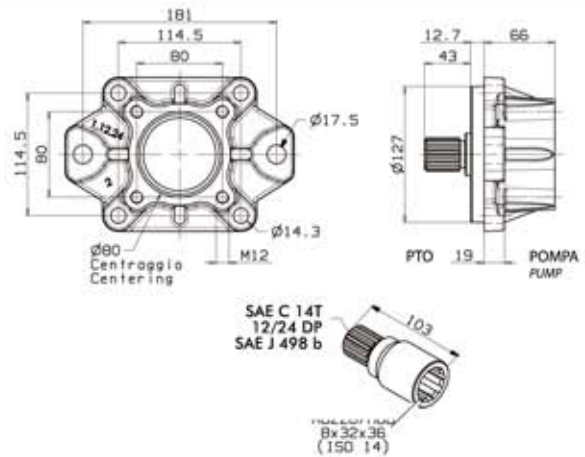
11400011827

Applicazione PTO ISO / POMPA SAE C - *Adaptor ISO 4 BOLT PTO / SAE C PUMP*



11400011818

Applicazione PTO SAE C / POMPA ISO - *Adaptor SAE C PTO / ISO 4 BOLT PUMP*



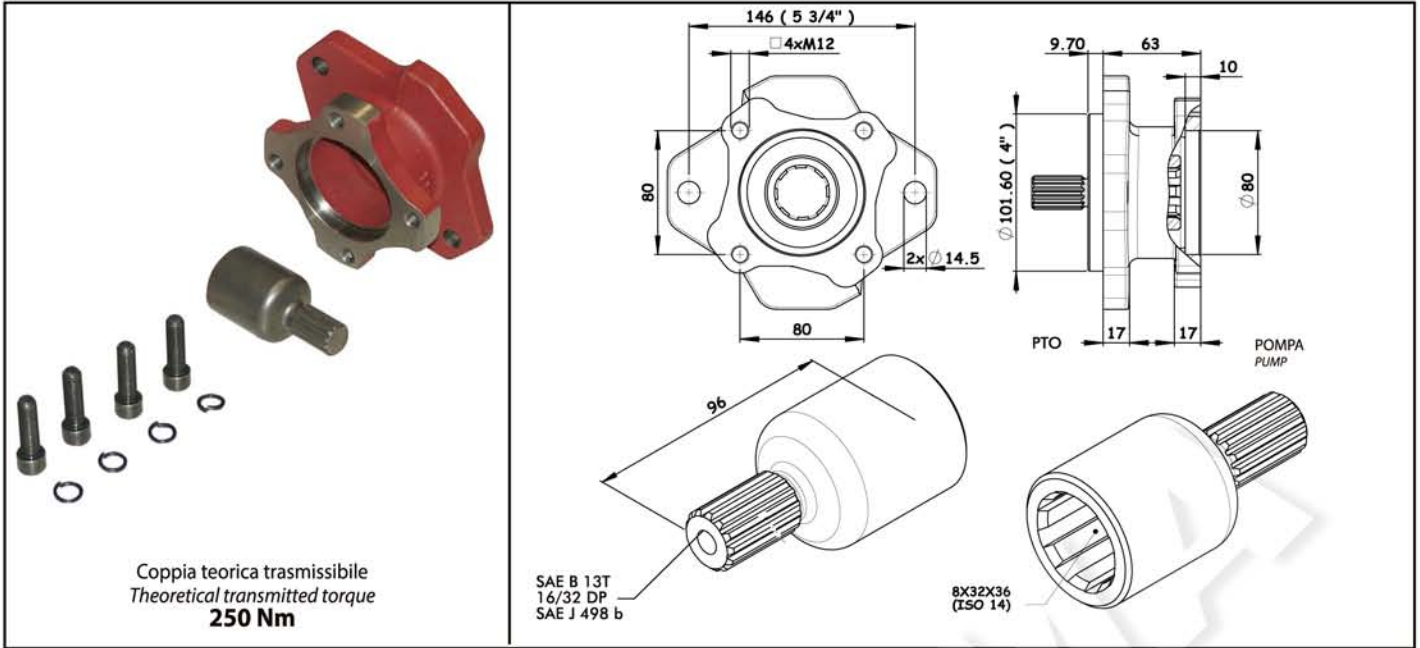
07/03/2022

Codice foglio: 99711411701 Rev: AV

APPLICAZIONI PTO/POMPA PTO/PUMP ADAPTORS

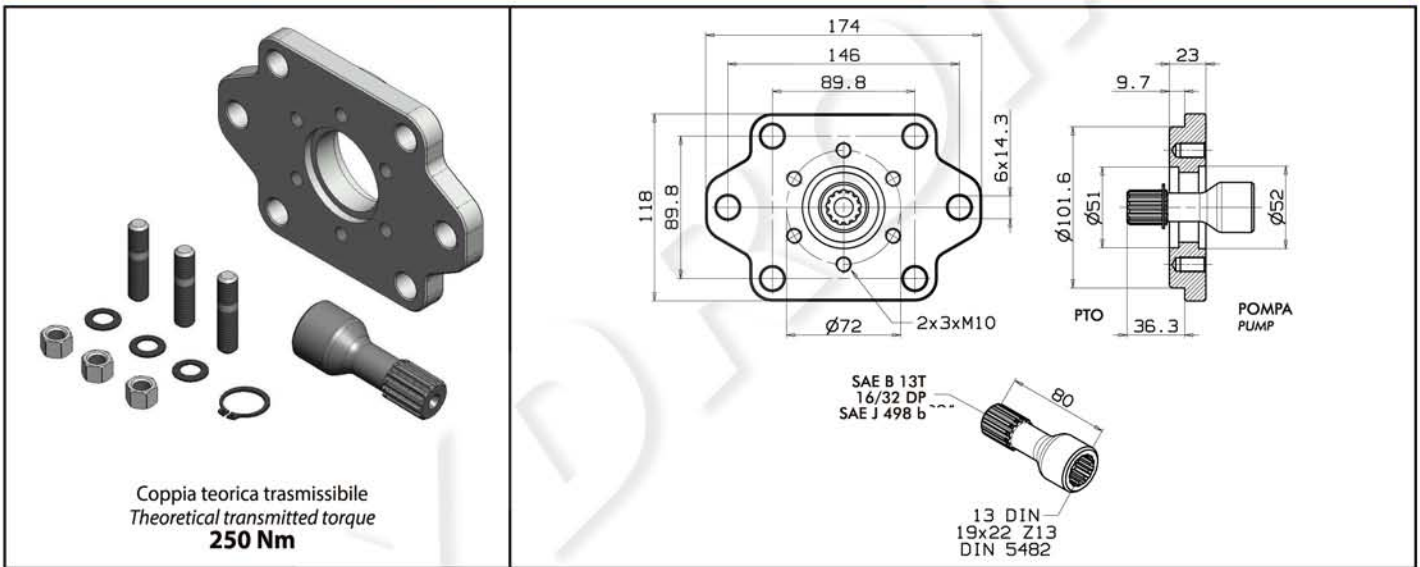
11400011809

Applicazione PTO SAE B / POMPA ISO - *Adaptor SAE B PTO / ISO 4 BOLT PUMP*



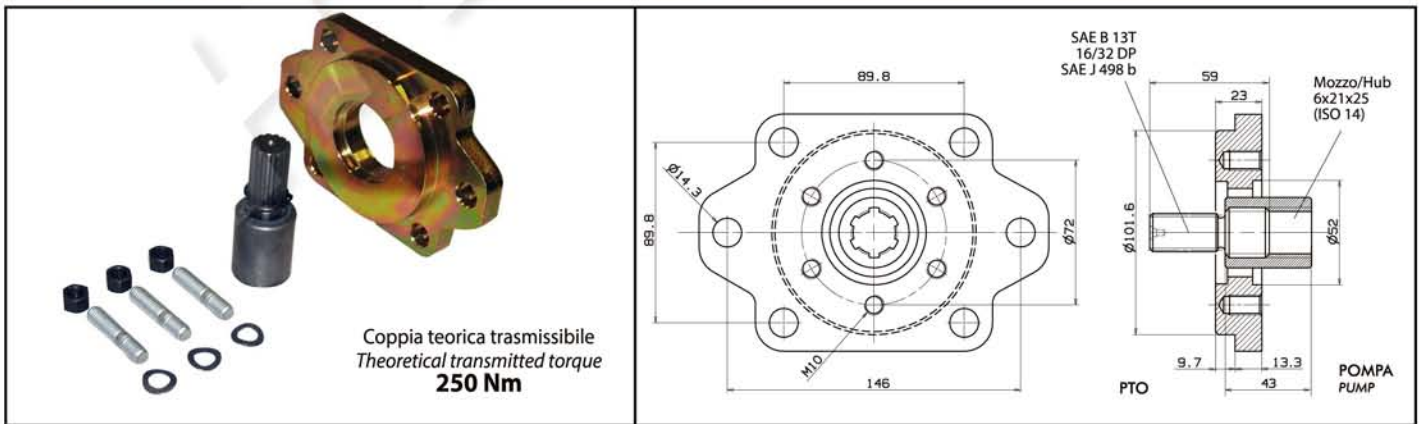
11400011854

Applicazione PTO SAE B / POMPA 13 DIN - *Adaptor SAE B PTO / 13 DIN BOLT PUMP*



11400000017

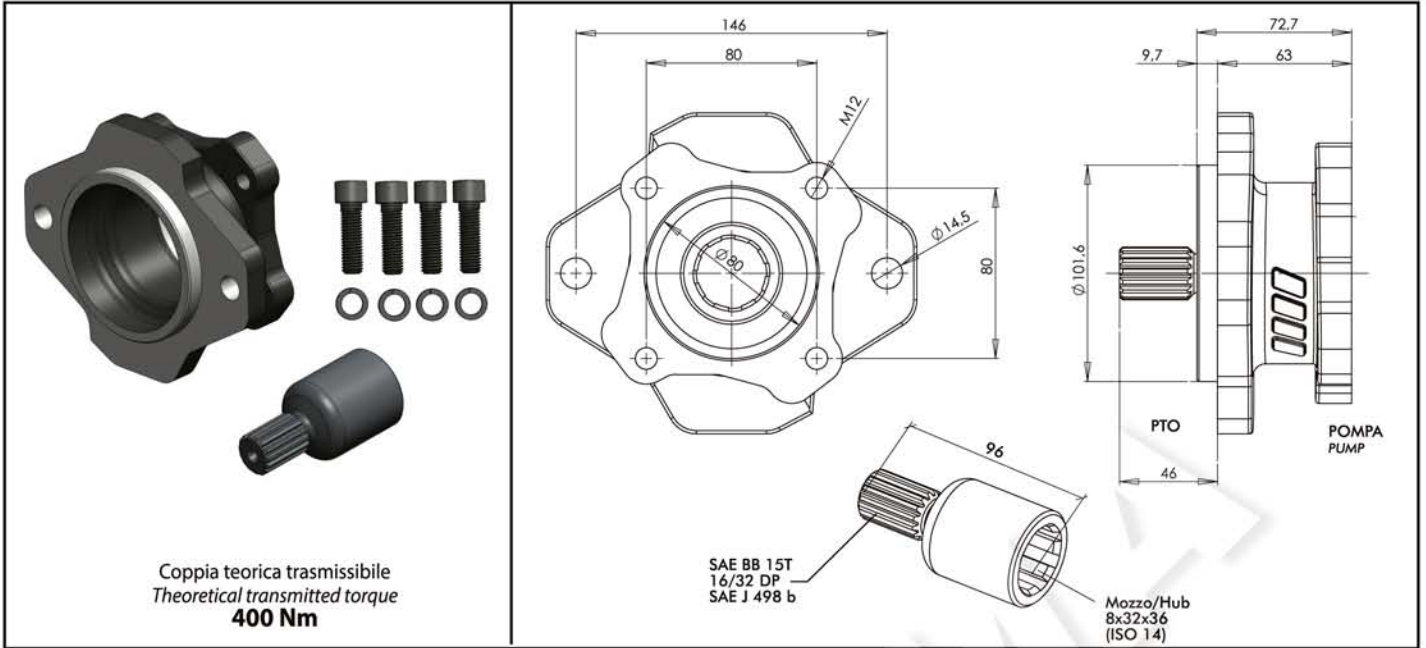
Applicazione PTO SAE B / POMPA UNI - *Adaptor SAE B PTO / UNI PUMP*



APPLICAZIONI PTO/POMPA PTO/PUMP ADAPTORS

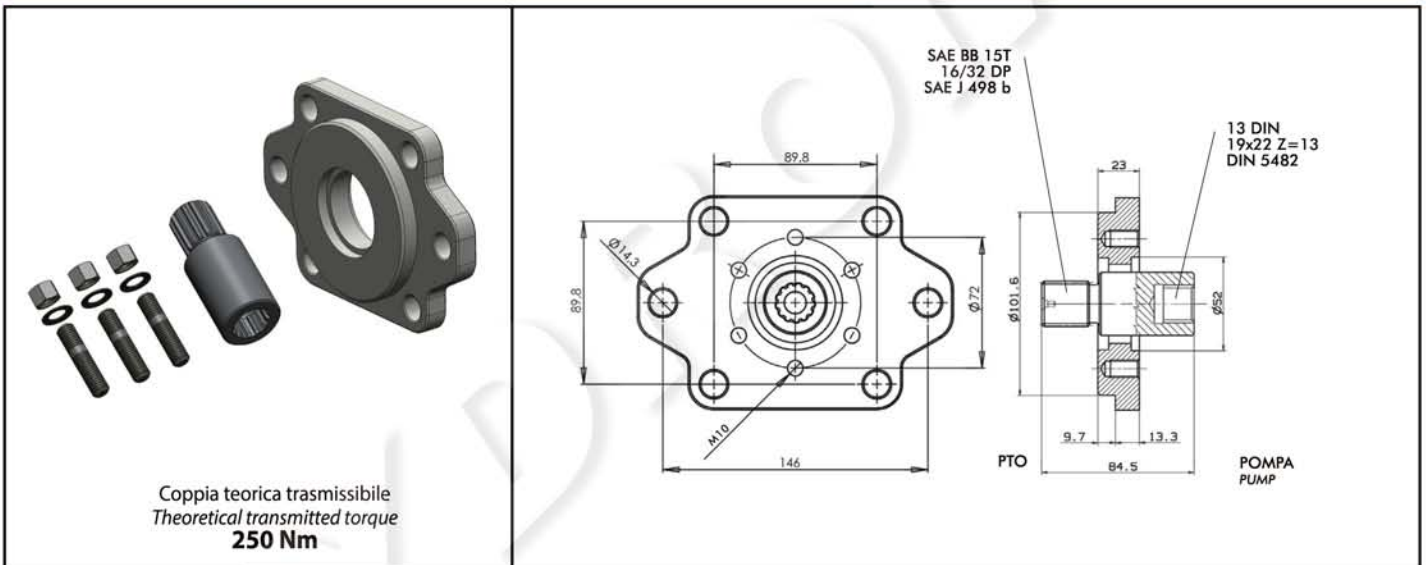
11400011872

Applicazione PTO SAE BB / POMPA ISO - Adaptor SAE BB PTO / ISO 4 BOLT PUMP



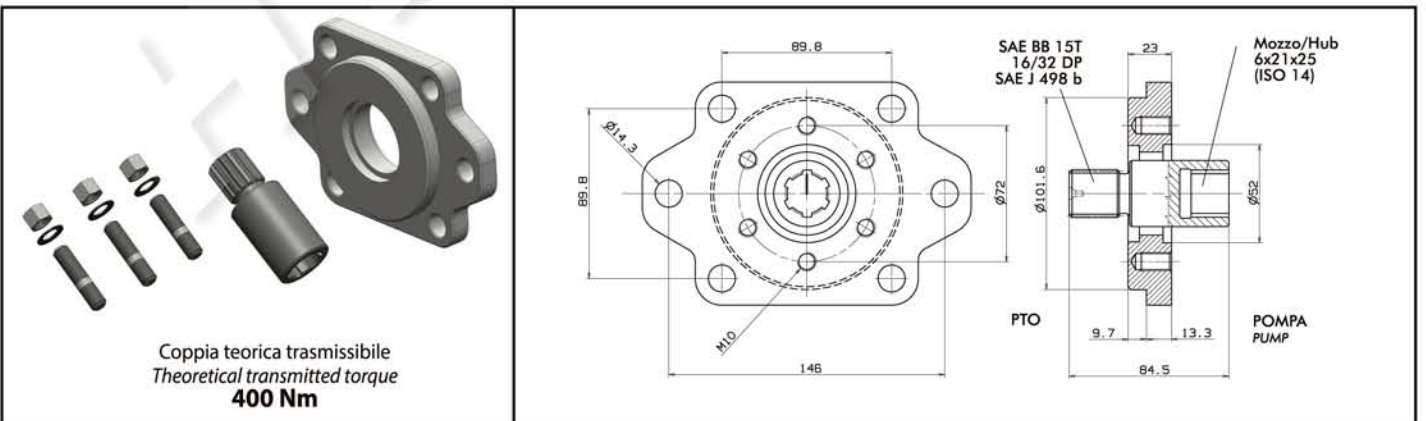
11400011881

Applicazione PTO SAE BB / POMPA 13 DIN - Adaptor SAE BB PTO / 13 DIN BOLT PUMP



1140000768

Applicazione PTO SAE BB / POMPA UNI - Adaptor SAE BB PTO / UNI PUMP



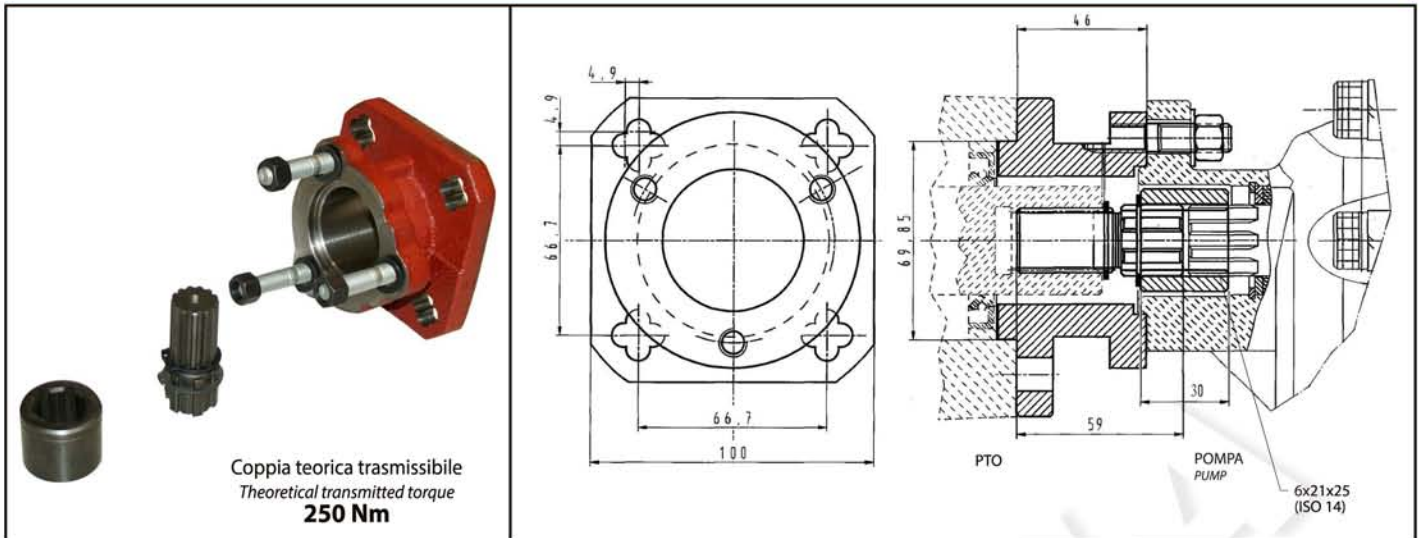
07/03/2022

Codice foglio:9971141701 Rev: AV

APPLICAZIONI PTO/POMPA PTO/PUMP ADAPTORS

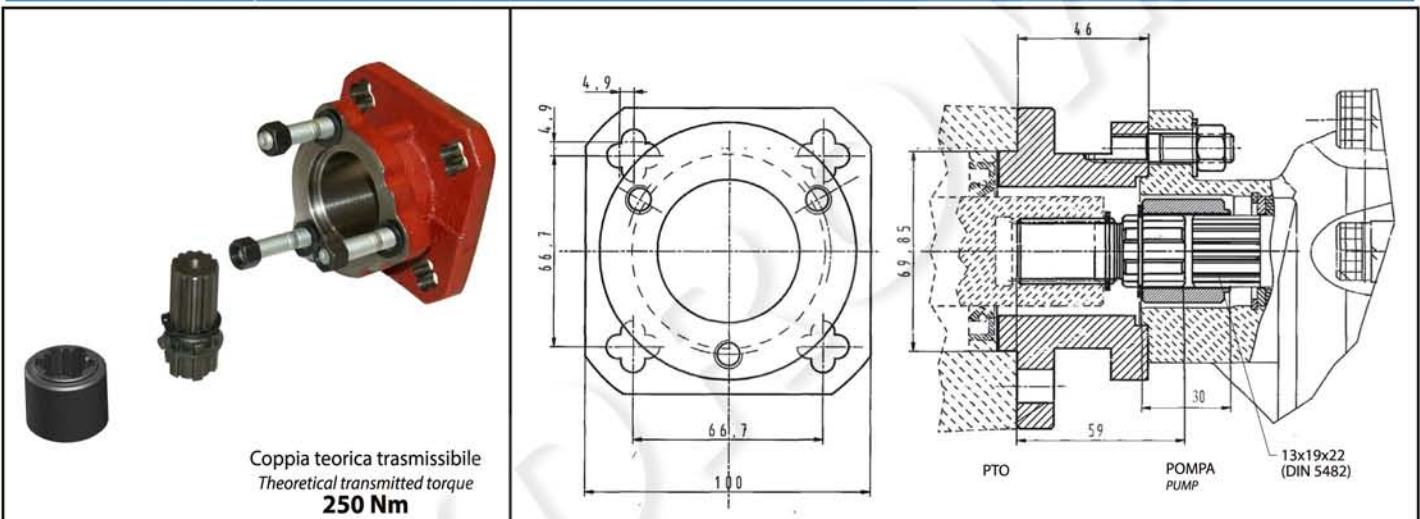
1140000080

Applicazione PTO DANA / POMPA UNI - Adaptor DANA PTO / UNI PUMP



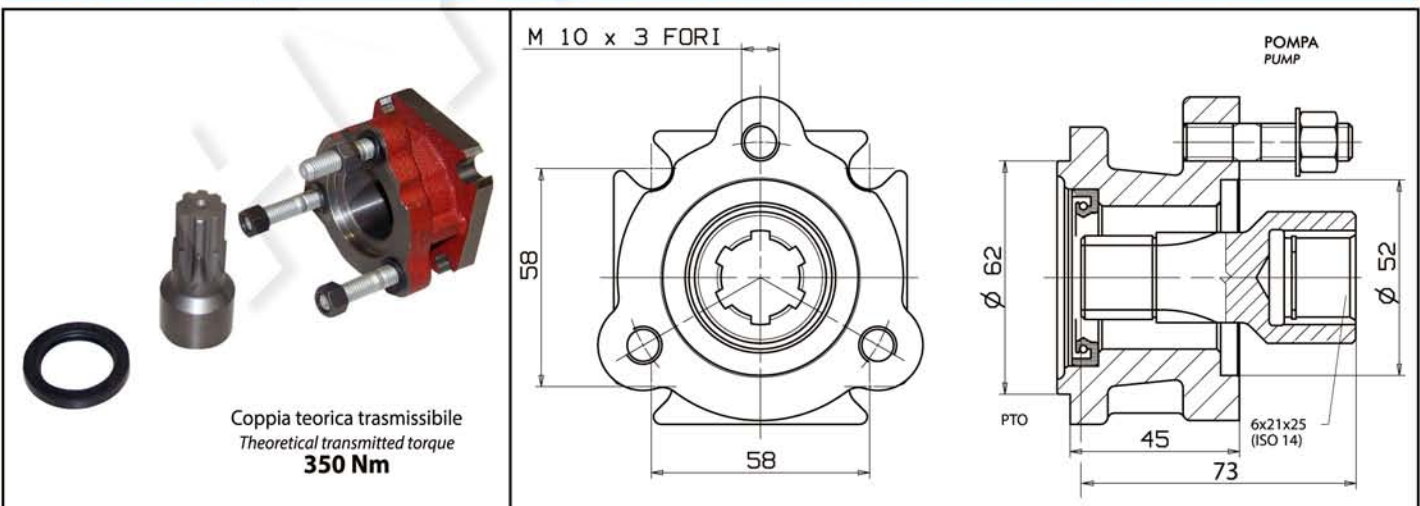
1140000259

Applicazione PTO DANA / POMPA DIN 5482 - Adaptor DANA PTO / DIN 5482 PUMP



1140000375

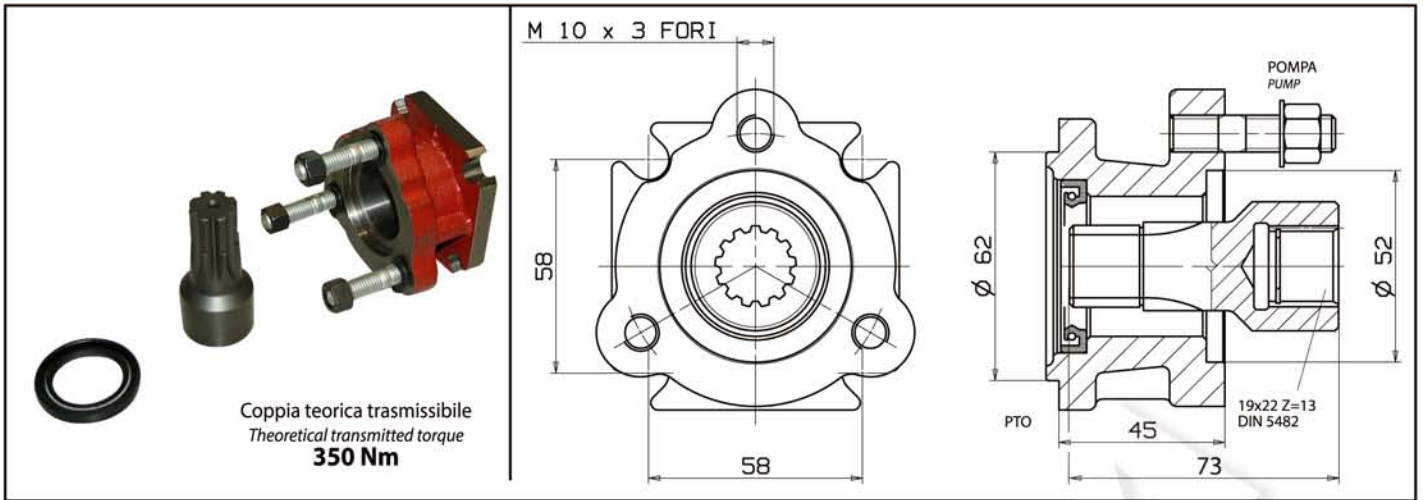
Applicazione PTO POWAUTO / POMPA UNI - Adaptor POWAUTO PTO / UNI PUMP



APPLICAZIONI PTO/POMPA PTO/PUMP ADAPTORS

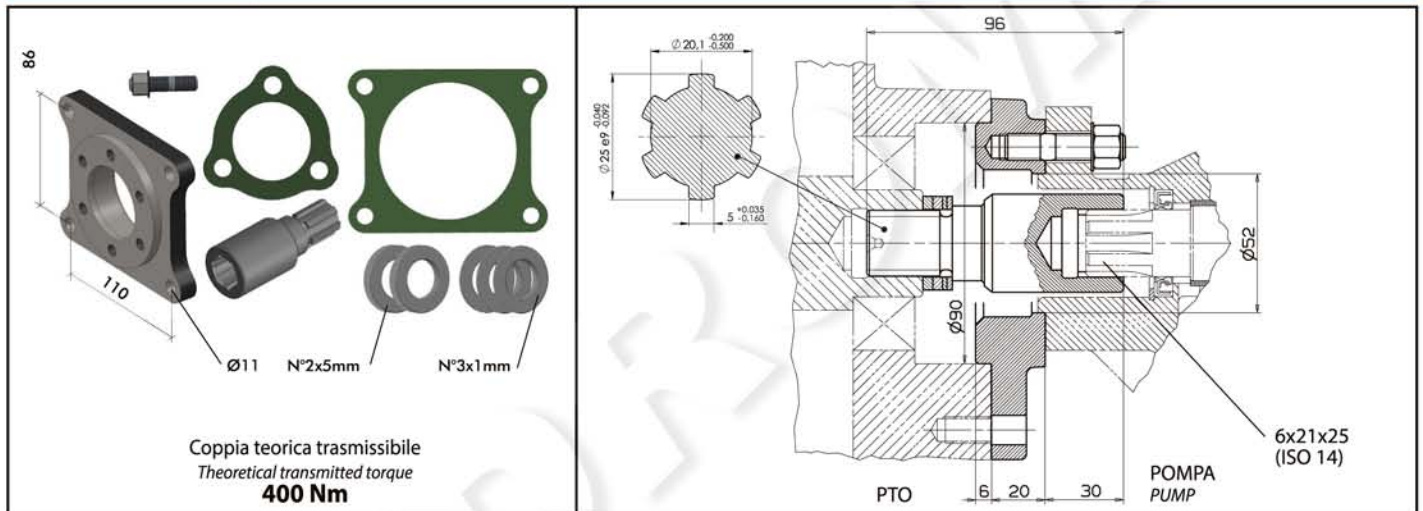
11400000384

Applicazione PTO POWAUTO / POMPA DIN 13 - *Adaptor POWAUTO PTO / DIN 13 PUMP*



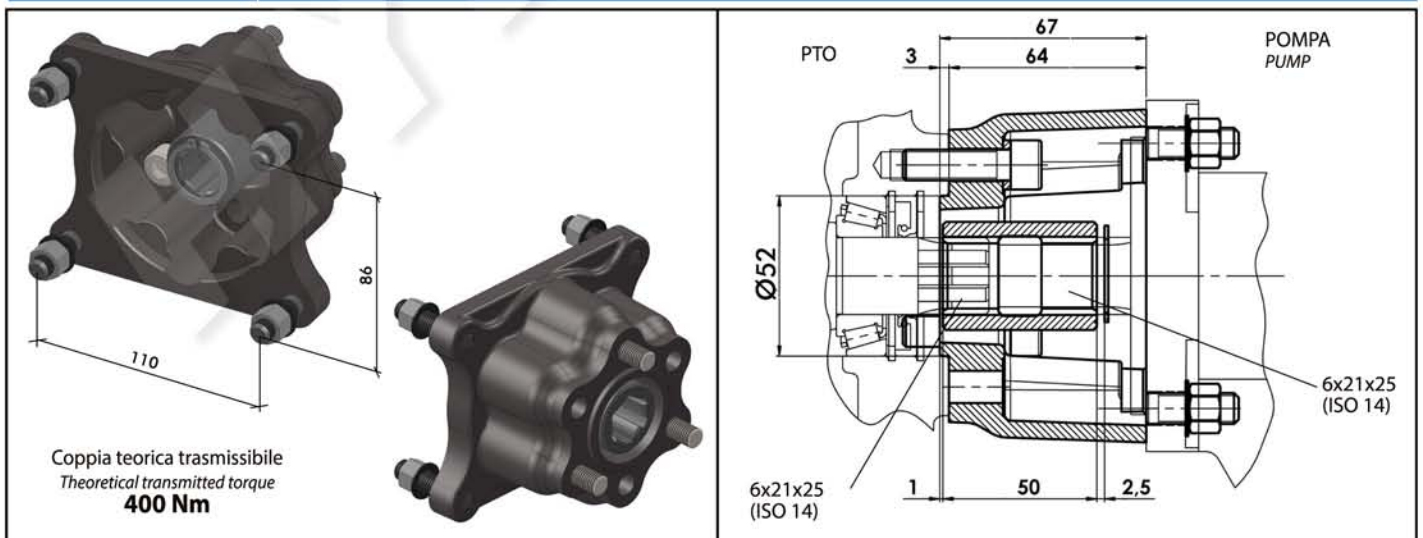
11400011863

Applicazione PTO EST STANDARD/POMPA UNI - *Adaptor EST STANDARD PTO/UNI 3 BOLT PUMP*



11400011845

Applicazione PTO UNI/POMPA EST STANDARD - *Adaptor UNI PTO/EST STANDARD PUMP*



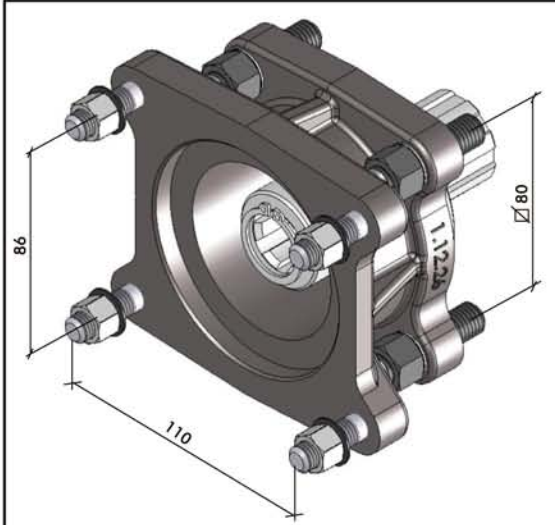
07/03/2022

Codice foglio:99711411701 Rev: AV

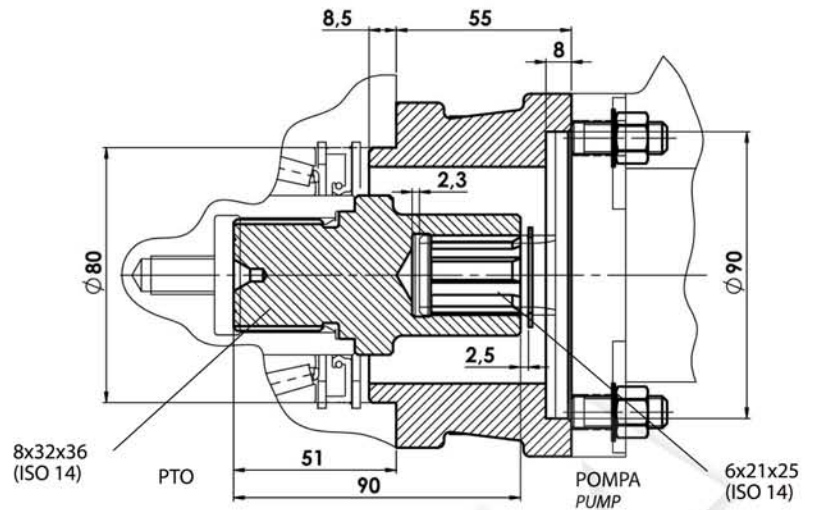
APPLICAZIONI PTO/POMPA PTO/PUMP ADAPTORS

11400011836

Applicazione PTO ISO/POMPA EST STANDARD - Adaptor ISO PTO/EST STANDARD PUMP

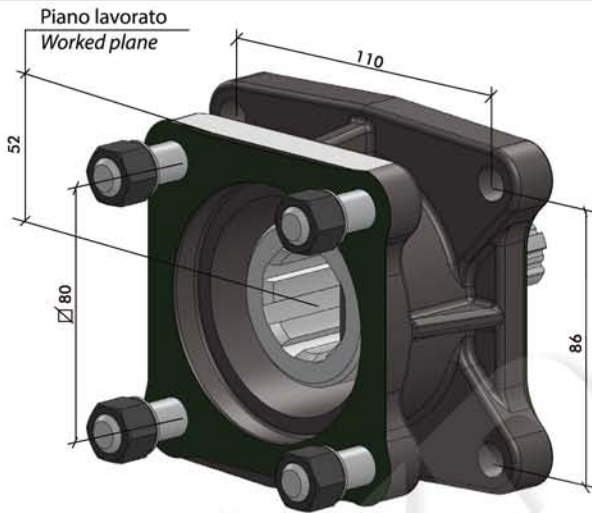


Coppia teorica trasmissibile
Theoretical transmitted torque
400 Nm

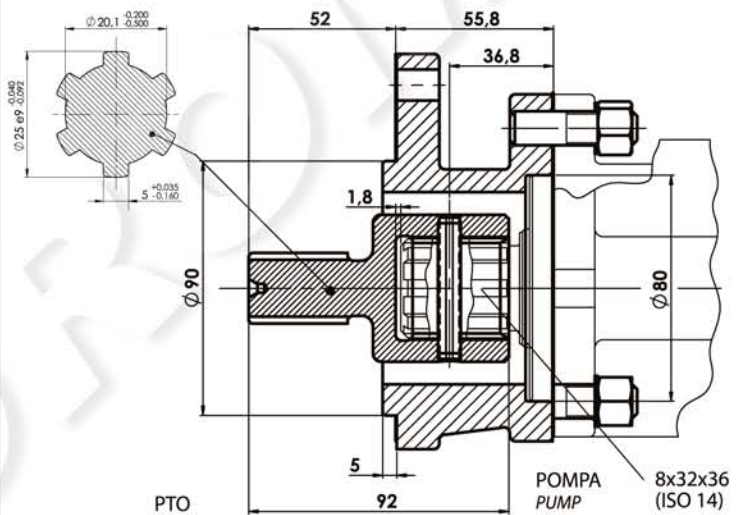


11400011952

Applicazione PTO EST STANDARD/POMPA ISO - Adaptor EST STANDARD PTO/ISO PUMP



Coppia teorica trasmissibile
Theoretical transmitted torque
300 Nm



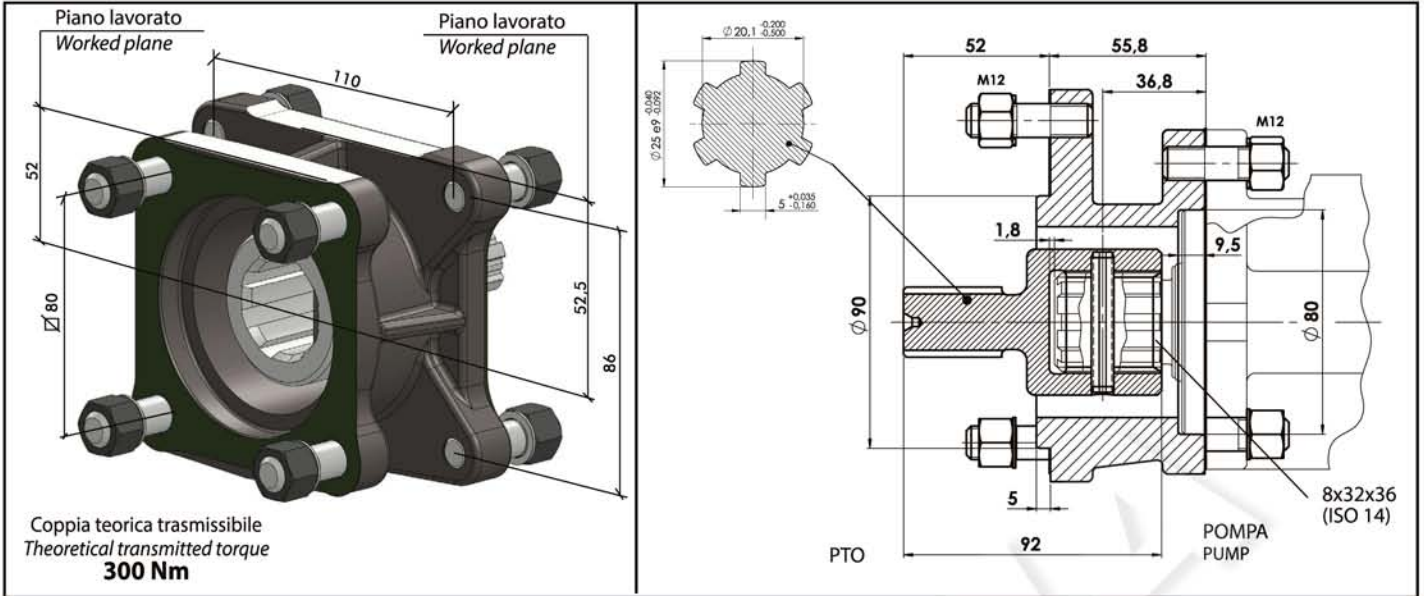
07/03/2022

Codice foglio: 9971141701 Rev: AV

APPLICAZIONI PTO/POMPA PTO/PUMP ADAPTORS

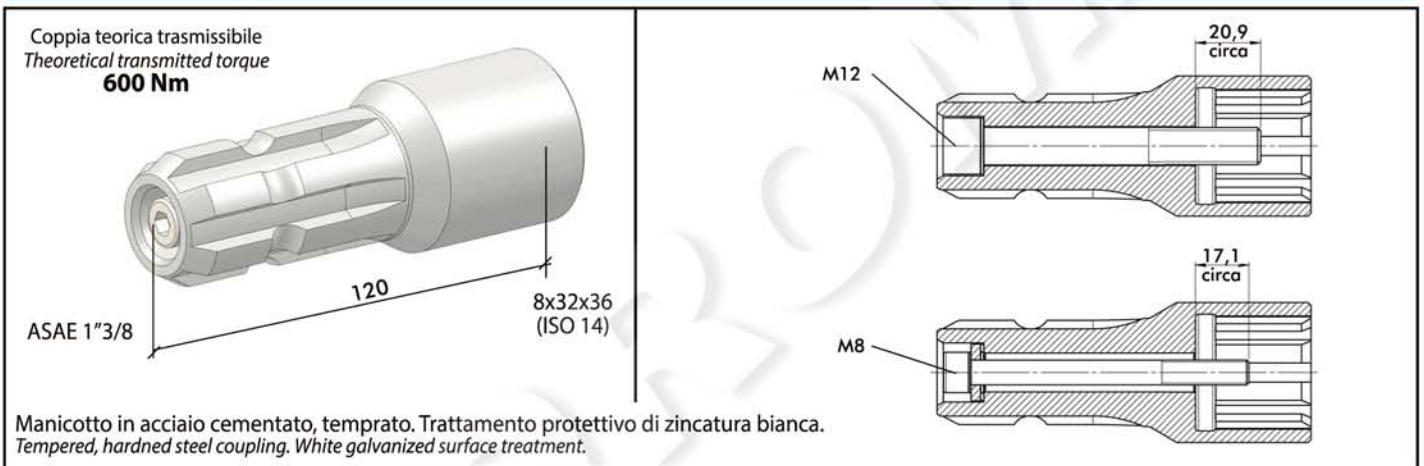
11400011970

Applicazione PTO EST STANDARD/POMPA ISO - *Adaptor EST STANDARD PTO/ISO PUMP*



11400001570

Applicazione MANICOTTO ASAE 1"3/8/POMPA ISO - *Adaptor ASAE 1"3/8 / ISO PUMP*



11400500058

Applicazione MANICOTTO ASAE 1"3/8 - Ø22mm - *Adaptor ASAE 1"3/8 / Ø22mm*

