

Part number:

**HYDROMA**

HYDRAULICKÉ SYSTÉMY

**HIDROMA**  
SYSTEMS

UKŁADY HYDRAULICZNE

**HYDROMA**

ГИДРАВЛИЧЕСКИЕ СИСТЕМЫ

## Denominazione codice prodotto *Aria-olio Serie 2000K*

*Ordering code*

*Air-oil 2000K Series*

2

520

03

2

01

### TIPO DI SISTEMA *COOLER SERIES*

520 (MG AIR 2020K)

### TIPO DI MOTORIZZAZIONE *FAN MOTOR TYPE*

- 01 AC 230V 50/60 Hz
- 03 AC 230V-400V-50Hz / AC 230-400V-60Hz
- 04 AC 230V-400V-50Hz (B14) / AC 265V-460V- 60Hz (B14)
- 12 DC 12V
- 24 DC 24V
- 56 *Pred. per mot. idr. gr. 2 Prep. for hydr. mot. gr. 2*

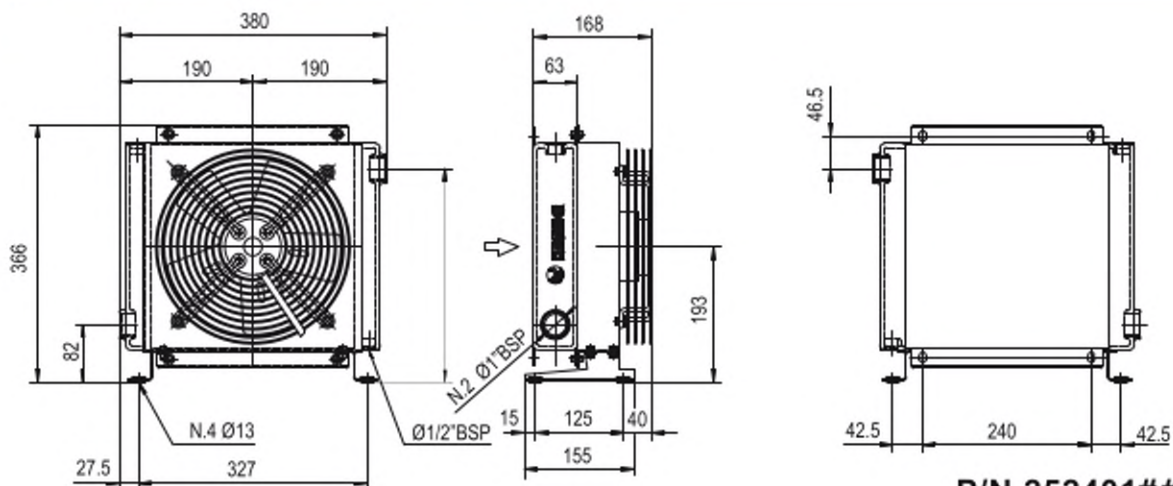
### TERMOSTATI *THERMOSTATS*

- |   |  |                         |              |
|---|--|-------------------------|--------------|
| 1 | Termostato fisso                       | <i>Fixed thermostat</i> | 40-28°       |
| 2 | Termostato fisso                       | <i>Fixed thermostat</i> | 50-38°       |
| 3 | Termostato fisso                       | <i>Fixed thermostat</i> | 60-48°       |
| 4 | Termostato fisso                       | <i>Fixed thermostat</i> | 70-58°       |
| 5 | Termostato fisso                       | <i>Fixed thermostat</i> | 80-68°       |
| 6 | Termostato fisso                       | <i>Fixed thermostat</i> | 90-78°       |
| 8 | Termostato regolabile                  |                         |              |
|   | <i>Adjustable thermostat</i>           |                         | 0-90° (TC2)  |
| 9 | Termostato regolabile collegato        |                         |              |
|   | <i>Connected adjustable thermostat</i> |                         | 0-120° (TC2) |

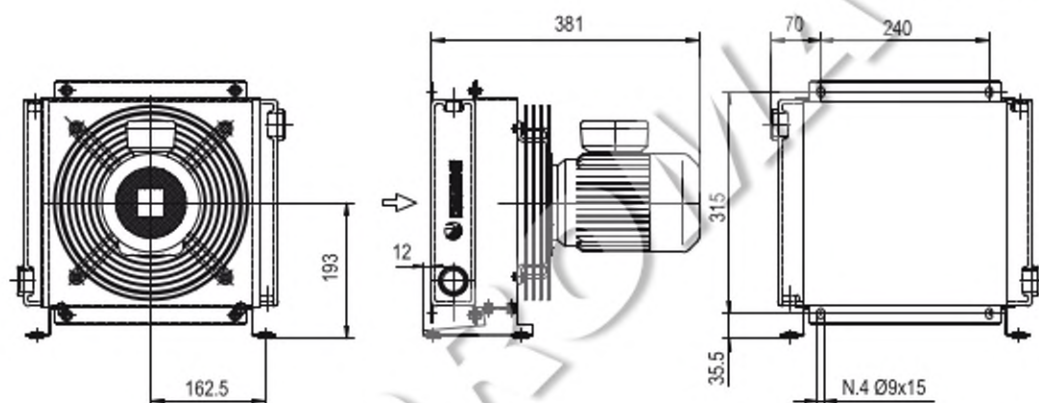
### TIPO DI VENTILAZIONE *VENTILATING TYPE*

- 01 *Aspirante Suction air flow*
- 02 *Soffiante Blowing air flow*

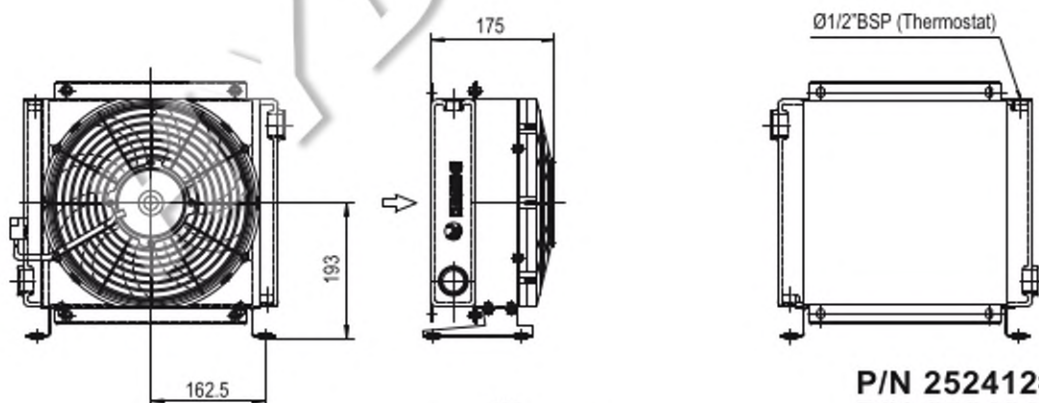
## Dimensioni Dimensions



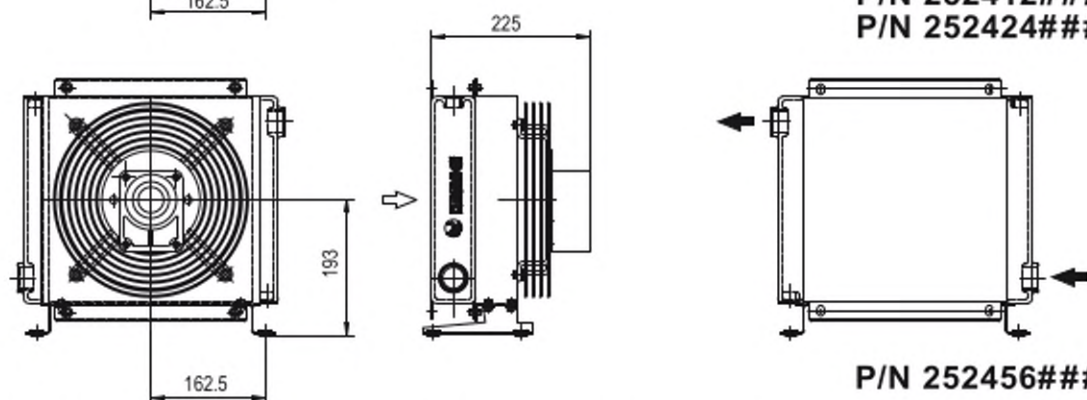
P/N 252401###  
P/N 252403###



P/N 252404###



P/N 252412###  
P/N 252424###



P/N 252456###

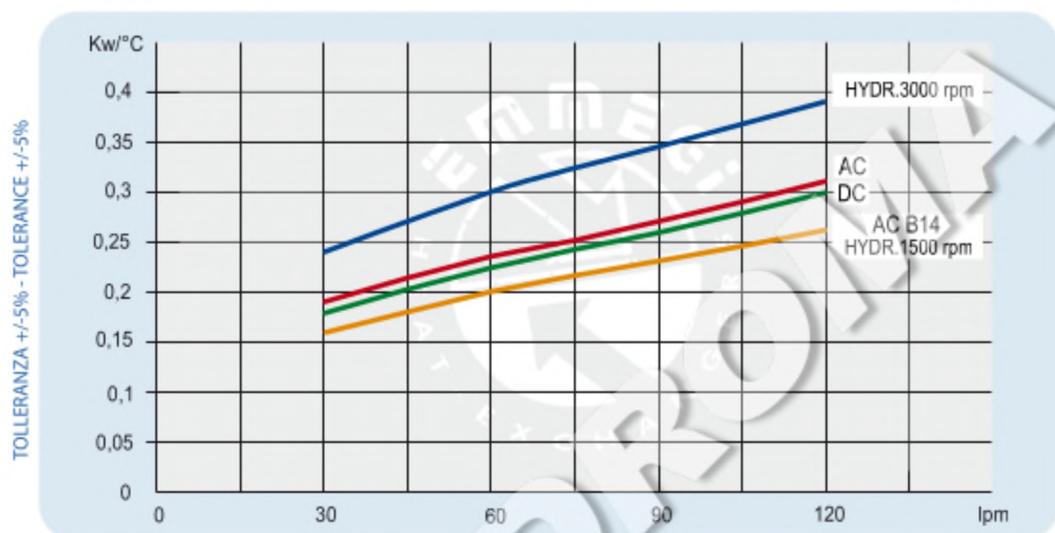
Le dimensioni di ingombro e le caratteristiche tecniche non sono impegnative  
Over-all dimensions and technical characteristic are not binding

## Dati tecnici Technical Data

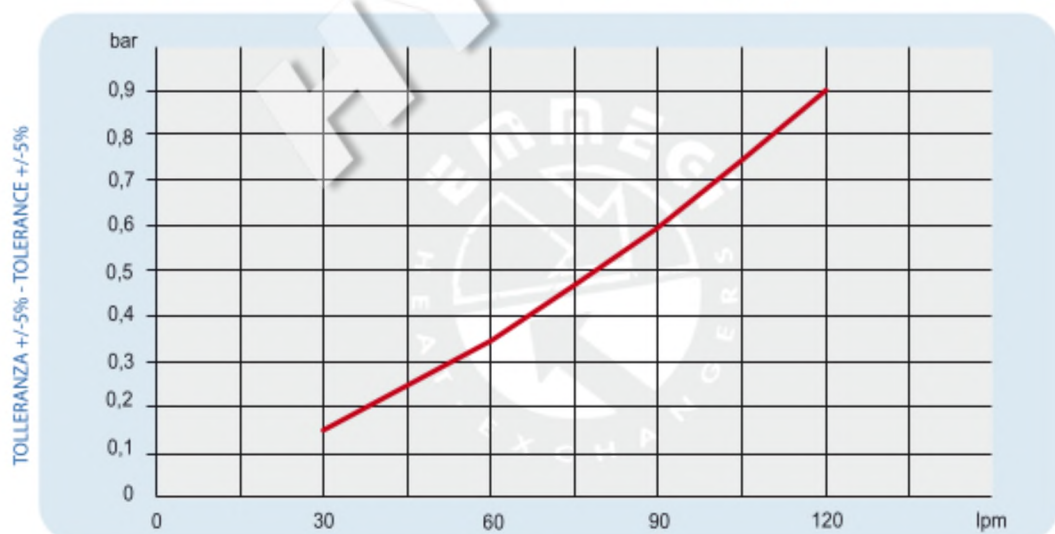
P/N	V	Hz	kW(±10%)	A (±10%)	rpm	ø Fan	dB(A)	(m³/h)	IP	lt	Kg
252401 ###	230AC	50/60	0,115/0,150	0,51/0,66	2450/2600	250	72	1350	44	1	11
252403 ###	230-400 AC	50	0,105	0,33/0,19	2600	250	72	1300	44		11
	230-400 AC	60	0,145	0,39/0,23	2900						11
252404 ###	230-400 AC B14	50	0,25	1,7- 1	1350	250	64	1000	55		16
	265-460 AC B14	60	0,29	1,7- 1	1620						16
252412 ###	12 DC	/	0,09	7,5	2710	280	72	950	68		10
252424 ###	24 DC	/	0,10	4,3	2765	280	74	1030	68	10	
252456 ###	Prepared for Gr.2 hydraulic motor					250			/	10	

Contattare EMMEGI Contact EMMEGI

## Diagramma rendimento Performance diagram



## Perdite di carico Pressure drop ( ISO VG 32)



Fattore di correzione - F - ( perdite di carico) Correction factor - F - (Pressure drop)

cst	10	15	20	30	40	50	60	80	100	200	300
F	0,5	0,65	0,77	1	1,2	1,4	1,6	1,9	2,1	3,3	4,3

# MG 2024K