

Part number:

HYDROMA

HYDRAULICKÉ SYSTÉMY

**HIDROMA
SYSTEMS**

UKŁADY HYDRAULICZNE

HYDROMA

ГИДРАВЛИЧЕСКИЕ СИСТЕМЫ

POMPE AD INGRANAGGI FISSAGGIO 3 FORI-UNI

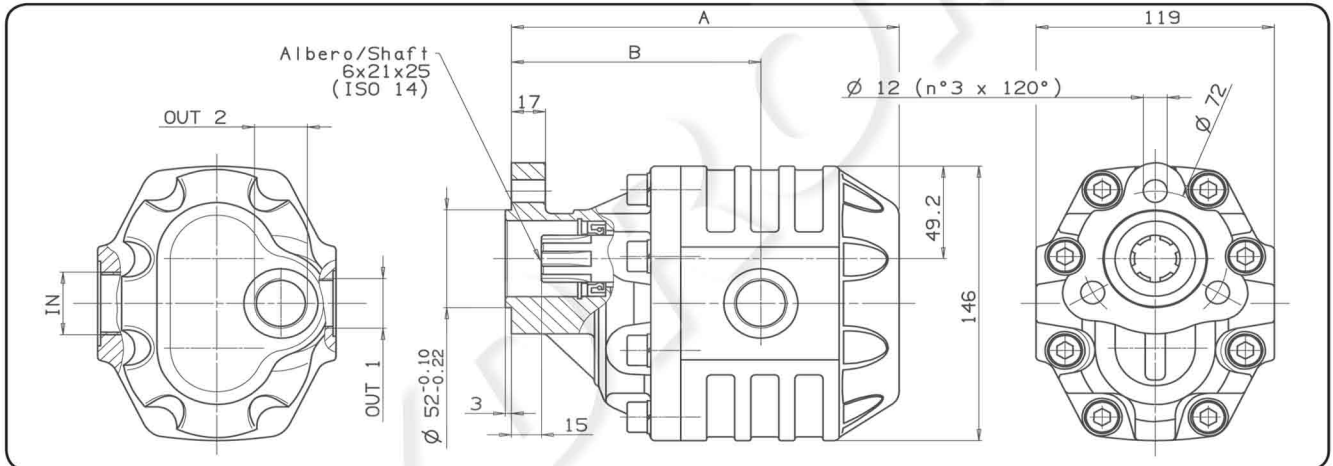
3 HOLES-UNI HYDRAULIC GEAR PUMPS

CODICE FAMIGLIA
FAMILY CODE

105-011
NPH UNI


Codice fascicolo: 997-400-10510

Fluido idraulico <i>Fluid</i>	Minerale o sintetico compatibile con guarnizioni: <i>Mineral or synthetic compatible with the following seals:</i> NBR, FKM, FPM, Nylon				
Viscosità cinematica consigliata <i>Kinematic viscosity suggested</i>	T media ambiente (°C) <i>Average ambient temp. (°C)</i>	< -10	-10÷10	10÷35	> 35
	VG (cSt = mm ² /s)	22	32	46	68
Viscosità cinematica ottimale di esercizio <i>Optimale kinematic viscosity</i>		VG= 10 cSt ÷ 100 cSt			
Viscosità cinematica max consentita all'avviamento <i>Max kinematic viscosity suggested at the start-up</i>		VG= 750 cSt			
Indice di viscosità consigliato <i>Viscosity index suggested</i>	VI > 100	Temperatura di esercizio <i>Working temperature</i> -15°C +100°C			
Grado di filtrazione <i>Oil filtering</i>		> 200 bar: 10 µm < 200 bar: 25 µm			
Pressione di aspirazione <i>Inlet pressure</i>		-0,3 ÷ 2 bar			
Senso di rotazione <i>Pump rotation</i>		Unidirezionale (DX o SX) <i>Unidirectional (Right or Left)</i>			

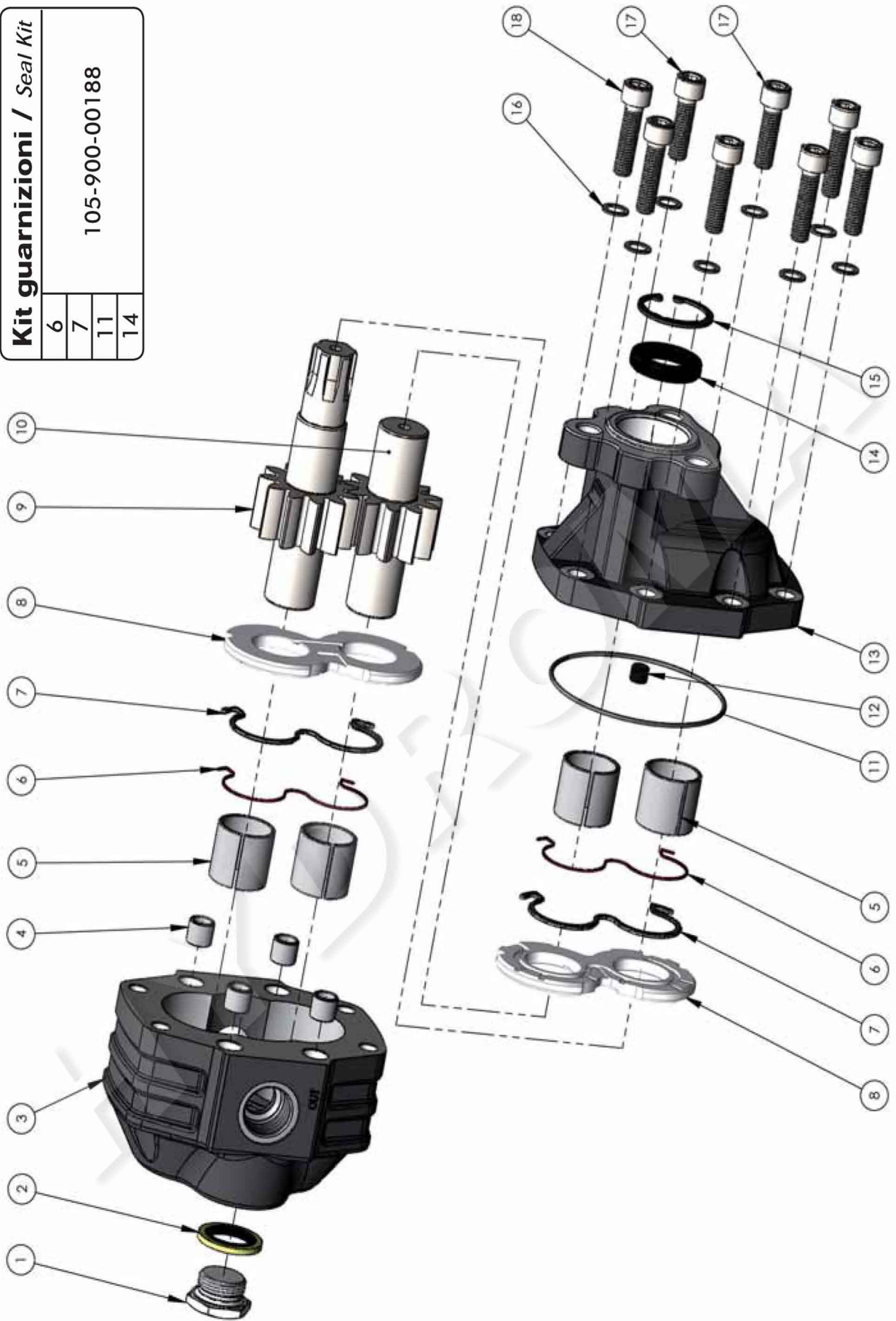


Data: Lunedì 13 giugno 2011

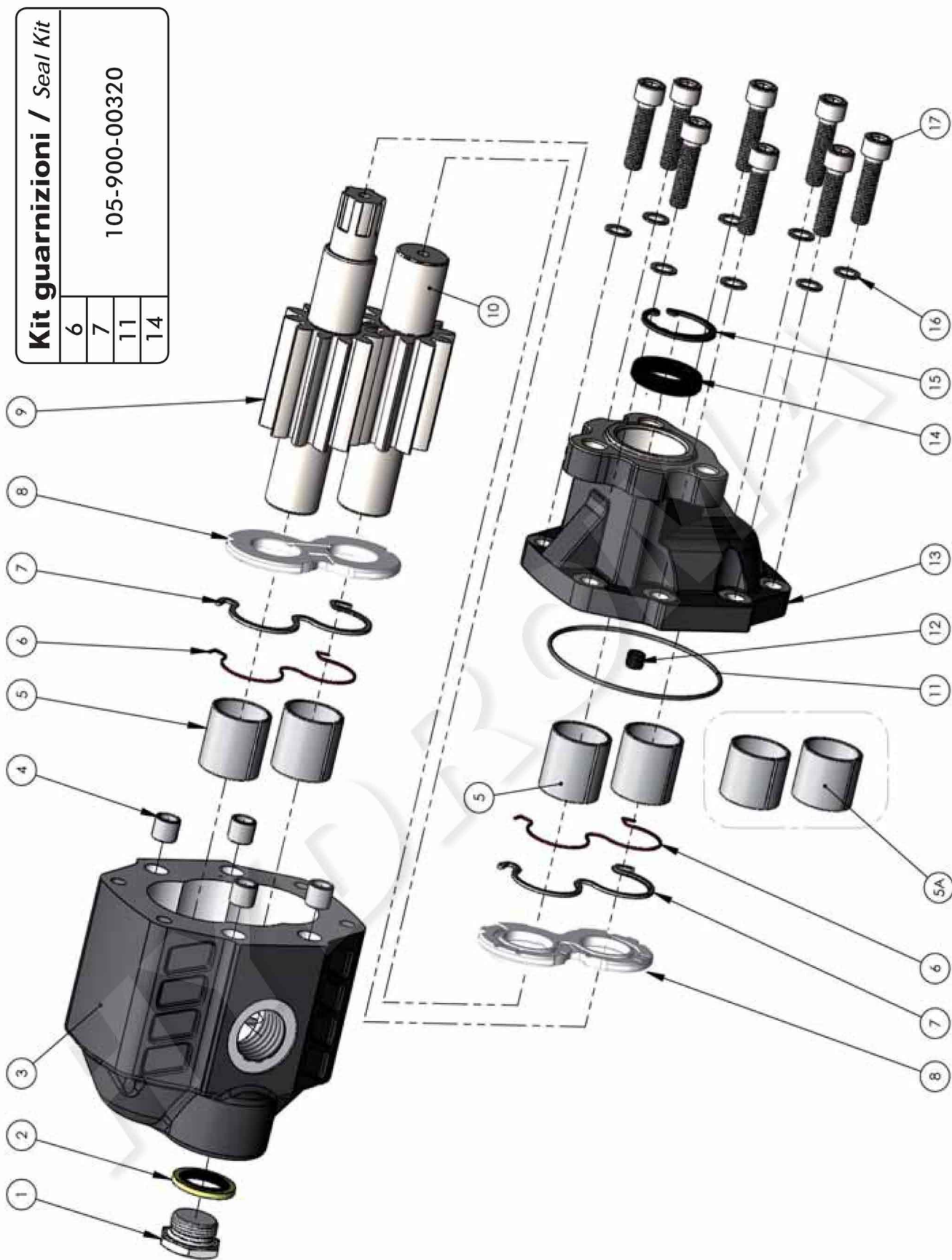
Codice foglio: 997-105-01101 Rev. AE

Tipo pompa <i>Pump type</i>	Rotazione <i>Rotation</i>		IN	OUT 1	OUT 2	A	B	Peso <i>Weight</i>	
	Destra <i>Right</i>	Sinistra <i>Left</i>							
NPH-17	105-011-00175	105-011-00184	ISO 228	G 1/2	ISO 228	152.5	103.5	8.5	
NPH-22	105-011-00228	105-011-00237	G 1/2			156	105.5	9	
NPH-27	105-011-00273	105-011-00282	G 3/4			158.5	108	9.5	
NPH-34	105-011-00344	105-011-00353	G 1	G 3/4	ISO 228	163.5	109	10.5	
NPH-43	105-011-00433	105-011-00442				G 3/4	169.5	114	11
NPH-51	105-011-00513	105-011-00522				G 1	174.5	114.5	11.5
NPH-61	105-011-00611	105-011-00620	G 1			180.5	120.5	12	
NPH-73	105-011-00737	105-011-00746	G 1			188.5	119.5	12.5	
NPH-82	105-011-00826	105-011-00835	G 1			193.5	124.5	13	
NPH-90	105-011-00906	105-011-00915	G1 1/4	G 1	G 3/4	204.5	132.5	13.5	
NPH-100	105-011-01003	105-011-01012				G 1	210.5	138.5	14
NPH-125	105-011-01254	105-011-01263				G 1	226.5	142.5	16

Kit guarnizioni / Seal Kit	
6	105-900-00188
7	
11	
14	



N° N°	17	22	27	34	43	51	61	73	82	Codice P. Number	Descrizione Description	Quantità Quantity
1	•	•	•	•	•	•	•	•	•	540-002-00110 540-002-00129	Tappo Acciaio 1/2" Steel plug 1/2" Tappo Acciaio 3/4" Steel plug 3/4"	1
2	•	•	•	•	•	•	•	•	•	116-009-10129 116-009-10343 517-010-00173 517-010-00226 517-010-00271 517-010-00342	Rondella acciaio-gomma 1/2" Steel-rubber washer 1/2" Rondella acciaio-gomma 3/4" Steel-rubber washer 3/4"	1
3										517-010-00431 517-010-00511 517-010-00619 517-010-00717 517-010-00824	Corpo pompa Gear housing	1
4	•	•	•	•	•	•	•	•	•	501-003-00282	Spine forate di centraggio 14x12.5 Pins 14x12.5	4
5	•	•	•	•	•	•	•	•	•	533-004-00033	Boccola autolub. 28x32x30 Bushing 28x32x30	4
6	•	•	•	•	•	•	•	•	•	506-000-01097	Guarnizione antiestrusione Back-up ring	2
7	•	•	•	•	•	•	•	•	•	506-000-01088	Guarnizione per rasamento Thrust plate seal	2
8	•	•	•	•	•	•	•	•	•	510-010-00293 523-020-00178 523-020-00221 523-020-00276 523-020-00347	Rasamento ad occhiale Thrust plate Albero dentato conduttore Drive shaft	2
9										523-020-00436 523-020-00516 523-020-00614 523-020-00712 523-020-00829 523-021-00177 523-021-00220 523-021-00275 523-021-00346 523-021-00435 523-021-00515 523-021-00613 523-021-00711 523-021-00828	Albero dentato condotto Driven shaft	1
10										506-000-01579 504-010-00063 518-003-00107 506-024-25401 501-001-00373 501-020-00101 502-004-00565 502-004-00574	Albero dentato condotto Driven shaft	1
11	•	•	•	•	•	•	•	•	•	506-000-01579	Guarnizione OR (2x95) O-ring (2x95)	1
12	•	•	•	•	•	•	•	•	•	504-010-00063	Plug 1/8" Plug 1/8"	1
13	•	•	•	•	•	•	•	•	•	518-003-00107	Coperchio anteriore Mounting cover	1
14	•	•	•	•	•	•	•	•	•	506-024-25401	Guarnizione paraolio Oil seal	1
15	•	•	•	•	•	•	•	•	•	501-001-00373	Anello elastico Circlip	1
16	•	•	•	•	•	•	•	•	•	501-020-00101	Rondella elastica Washer	8
17	•	•	•	•	•	•	•	•	•	502-004-00565	Vite TCE M10x35 Screw M10x35	2
18	•	•	•	•	•	•	•	•	•	502-004-00574	Vite TCE M10x40 Screw M10x40	6



N° N°	90	100	125	Codice P. Number	Descrizione Description		Quantità Quantity
1	•	•	•	540-002-00129	Tappo Acciaio 3/4"	Steel plug 3/4"	1
2	•	•	•	116-009-10343	Rondella acciaio-gomma 3/4"	Steel-rubber washer 3/4"	1
3	•			517-010-00904	Corpo pompa	Gear housing	1
		•	•	517-001-00995			
4	•	•	•	517-001-01252	Spine forate di centraggio 14x12.5	Pins 14x12.5	4
		•	•	501-003-00282			
5	•			533-004-00060	Boccola autolub. 30x34x35	Bushing 30x34x35	2
		•	•				
5a	•			533-004-00355	Boccola autolub. 30x34x30	Bushing 30x34x30	2
		•	•				
6	•	•	•	506-000-01284	Guarnizione antiestrusione	Back-up ring	2
7	•	•	•	506-000-01275	Guarnizione per rasamento	Thrust plate seal	2
8	•	•	•	510-010-00346	Rasamento ad occhiale	Thrust plate	2
		•	•	523-023-00906			
9		•		523-023-01003	Albero dentato conduttore	Drive shaft	1
			•	523-023-01254			
	•			523-023-00915			
10		•		523-023-01012	Albero dentato condotto	Driven shaft	1
			•	523-023-01263			
11	•	•	•	506-000-01579	Guarnizione OR (2x95)	O-ring (2x95)	1
		•	•	504-010-00063			
12	•	•	•	518-003-00518	Coperchio anteriore	Mounting cover	1
		•	•	518-003-00134			
14	•	•	•	506-024-25401	Guarnizione paraolio	Oil seal	1
15	•	•	•	501-001-00373	Anello elastico	Circlip	1
16	•	•	•	501-020-00101	Rondella elastica	Washer	8
		•	•	502-004-00574			
17	•	•	•	502-004-00574	Vite TCE M10x40	Screw M10x40	8

CARATTERISTICHE TECNICHE DI FUNZIONAMENTO / TECHNICAL FEATURES

Tipo pompa <i>Pump type</i>	Cilindrata <i>Displacement</i>	Pressione <i>Pressure</i>			Velocità max. continua <i>Max. continuous speed</i>	Velocità max. intermittente <i>Max. intermittent speed</i>	Velocità min. <i>Min. speed</i>
		P1	P2	P3			
	cm ³ /rev	bar	bar	bar	rpm	rpm	rpm
NPH-17	17.04	290	315	325	2500	3000	300
NPH-22	22.15						
NPH-27	26.18						
NPH-34	33.88	280	300	310	2200	2800	
NPH-43	43.12	270	290	300	2000	2500	
NPH-51	50.82	240	260	280			
NPH-61	60.06	220	240	250	1800	2000	
NPH-73	72.88	200	220	230	1600	1800	
NPH-82	81.08	190	210	220			
NPH-90	90.43	180	200	220			
NPH-100	98.18	180	200	220			
NPH-125	122.72	160	180	200			

P1 = Pressione max. continua

Max. continuous pressure

(100%)

P2 = Pressione max. intermittente

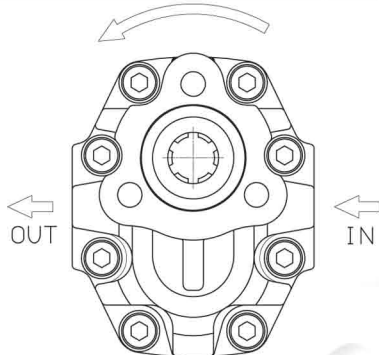
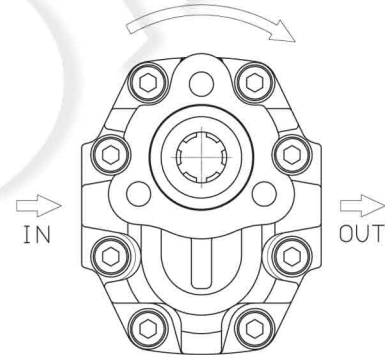
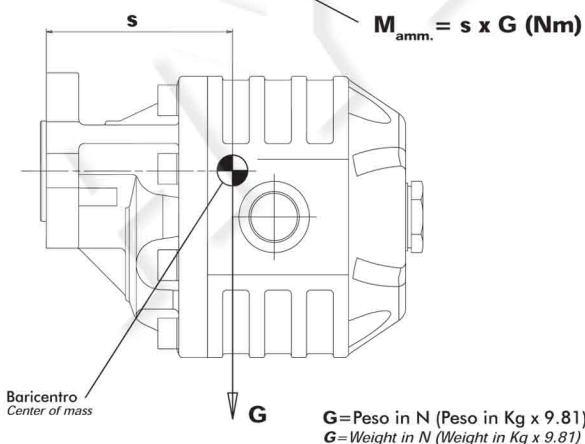
Max. intermittent pressure

(20 sec. max.)

P3 = Pressione max. di punta

Max. peak pressure

(6 sec. max.)

SENSO DI ROTAZIONE POMPA - DIRECTION OF ROTATION:**Rotazione antioraria, pompa sinistra**
Anti-clockwise rotation, left pumpVista FRONTALE
FRONT**Rotazione oraria, pompa destra**
Clockwise rotation, right pumpVista FRONTALE
FRONT**MOMENTO PESO / MASS MOMENT****Tipo pompa - Pump type**

Tipo pompa - Pump type	S
NPH-17	93
NPH-22	94
NPH-27	96
NPH-34	99
NPH-43	101
NPH-51	103
NPH-61	106
NPH-73	110
NPH-82	113
NPH-90	120
NPH-100	122
NPH-125	130

PER MODIFICARE IL SENSO DI ROTAZIONE VEDERE ISTRUZ. 997-2-42
TO CHANGE THE DIRECTION OF ROTATION SEE INSTRUCTION 997-2-42