

Part number:

**HYDROMA**

HYDRAULICKÉ SYSTÉMY

**HIDROMA  
SYSTEMS**

UKŁADY HYDRAULICZNE

**HYDROMA**

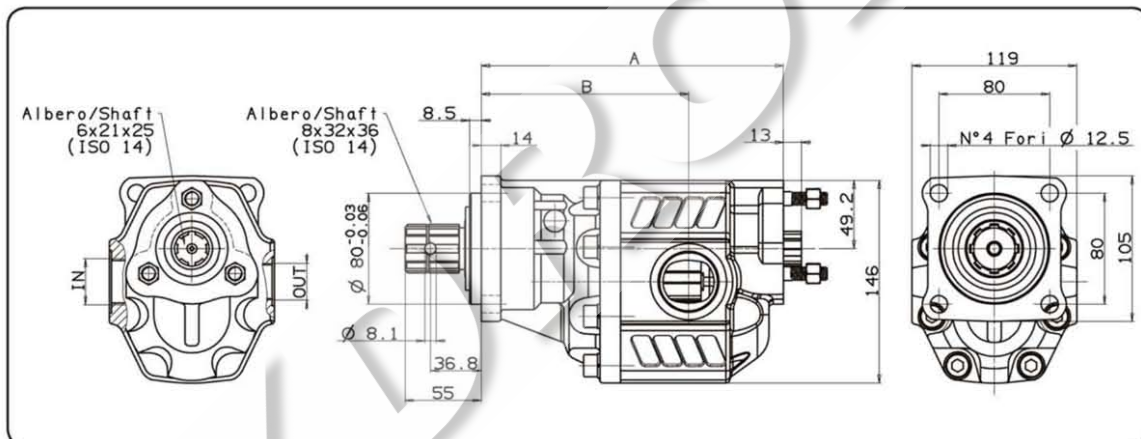
ГИДРАВЛИЧЕСКИЕ СИСТЕМЫ

## POMPE AD INGRANAGGI 4 FORI-ISO 1° POMPA

4 HOLES-ISO HYDRAULIC GEAR PUMPS

**CODICE FAMIGLIA**  
FAMILY CODE
**105-023****TANDEM NPH ISO**

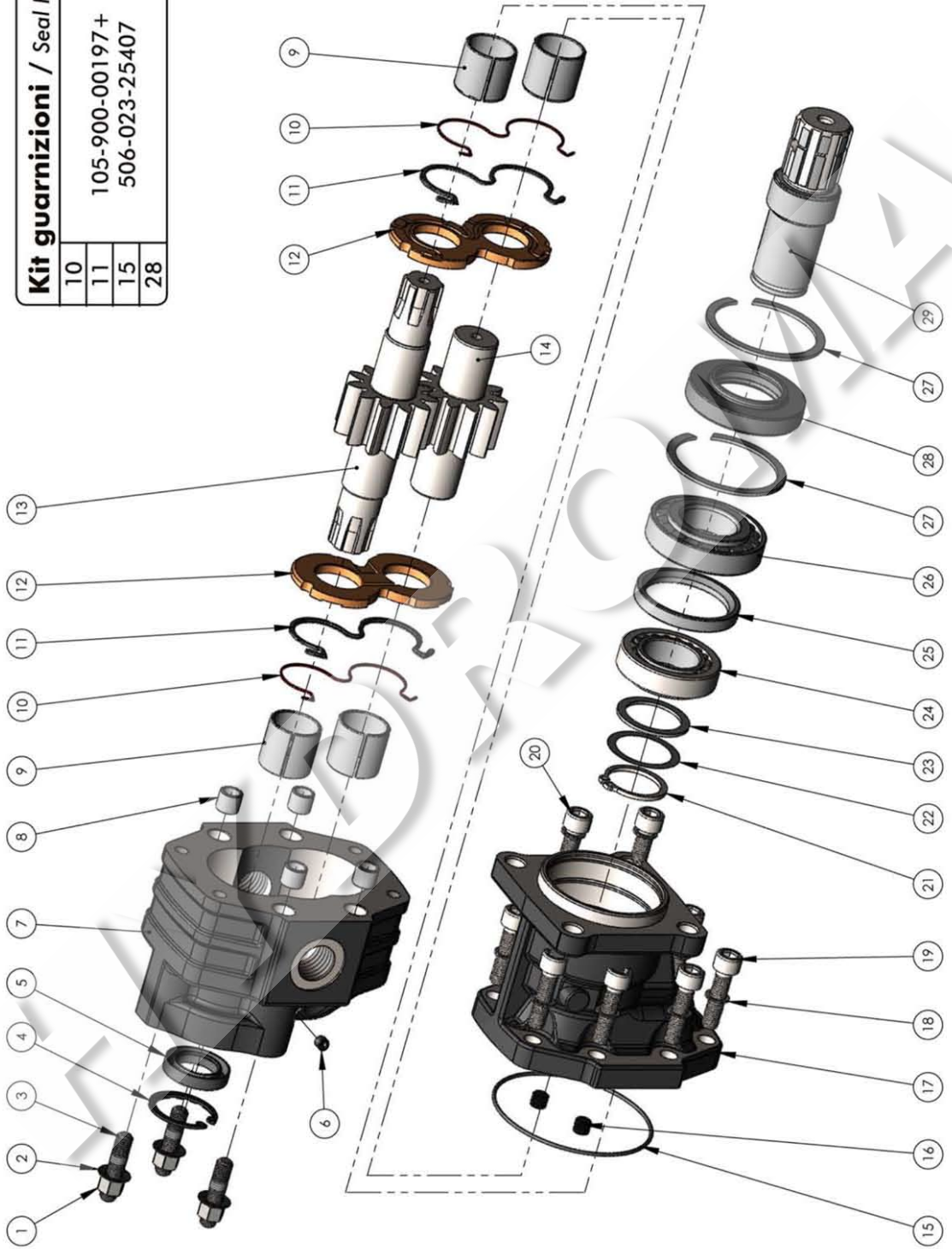
|   |  |  |        |       |              |
|---|--|--|--------|-------|--------------|
| Fluido idraulico<br>Fluid   | Minerale o sintetico compatibile con guarnizioni:<br>Mineral or synthetic compatible with the following seals:<br>NBR, FKM, FPM, Nylon |  |        |       |              |
| Viscosità cinematica consigliata<br>Kinematic viscosity suggested                                       | T media ambiente (°C)<br>Average ambient temp. (°C)  | < -10  | -10÷10 | 10÷35 | > 35         |
|   | VG (cSt = mm <sup>2</sup> /s)  | 22   | 32     | 46    | 68           |
| Viscosità cinematica ottimale di esercizio<br>Optimale kinematic viscosity                              |  | VG= 10 cSt ÷ 100 cSt                                       |        |       |              |
| Viscosità cinematica max consentita all'avviamento<br>Max kinematic viscosity suggested at the start-up |  | VG= 750 cSt  |        |       |              |
| Indice di viscosità consigliato<br>Viscosity index suggested  | VI > 100   | Temperatura di esercizio<br>Working temperature            |        |       | -15°C +100°C |
| Grado di filtrazione<br>Oil filtering   |  | > 200 bar: 10 µm<br>< 200 bar: 25 µm                       |        |       |              |
| Pressione di aspirazione<br>Inlet pressure  |  | -0,3 ÷ 2 bar   |        |       |              |
| Senso di rotazione<br>Pump rotation   |  | Unidirezionale (DX o SX)<br>Unidirectional (Right or Left) |        |       |              |



| Tipo pompa<br>Pump type | Rotazione<br>Rotation |                  | IN      | OUT     | A     | B     | Peso<br>Weight |
|-------------------------|-----------------------|------------------|---------|---------|-------|-------|----------------|
|                         | Destra<br>Right       | Sinistra<br>Left |         |         |       |       |                |
| NPH-17                  | 105-023-10179         | 105-023-10188    | ISO 228 | ISO 228 | mm    | mm    | Kg             |
| NPH-22                  | 105-023-10222         | 105-023-10231    | G 1/2   |         | 180   | 119   | 10.6           |
| NPH-27                  | 105-023-10277         | 105-023-10286    | G 1/2   |         | 183.5 | 121.5 | 11             |
| NPH-34                  | 105-023-10348         | 105-023-10357    | G 3/4   |         | 186   | 124   | 11.5           |
| NPH-43                  | 105-023-10437         | 105-023-10446    | G 3/4   |         | 191   | 124   | 12.5           |
| NPH-51                  | 105-023-10517         | 105-023-10526    | G 3/4   |         | 197   | 130   | 13             |
| NPH-61                  | 105-023-10615         | 105-023-10624    | G 1     |         | 202   | 130.5 | 13.5           |
| NPH-73                  | 105-023-10731         | 105-023-10740    | G 1     |         | 208   | 136.5 | 14             |
| NPH-82                  | 105-023-10820         | 105-023-10839    | G 1 1/4 |         | 216   | 135.5 | 14.5           |
|                         |                       |                  | G 1 1/4 |         | 221   | 142.5 | 14.9           |

**PREDISPOSTA PER 2<sup>A</sup> POMPA CON FLANGIA UNI**  
 READY FOR 2<sup>ND</sup> PUMP WITH UNI FLANGE

|                                   |                 |
|-----------------------------------|-----------------|
| <b>Kit guarnizioni / Seal Kit</b> |                 |
| 10                                | 105-900-00197 + |
| 11                                | 506-023-25407   |
| 15                                |                 |
| 28                                |                 |





**CARATTERISTICHE TECNICHE DI FUNZIONAMENTO**  
TECHNICAL FEATURES

| Tipo pompa<br>Pump type | Cilindrata<br>Displacement<br><br>cm <sup>3</sup> /rev | Pressione<br>Pressure |           |           | Velocità max.<br>continua<br>Max. continuous<br>speed<br><br>rpm | Velocità max.<br>intermittente<br>Max. intermittent<br>speed<br><br>rpm | Velocità<br>min.<br>Min. speed<br><br>rpm |
|-------------------------|--|-----------------------|-----------|-----------|--|---|---|
|                         |  | P1<br>bar             | P2<br>bar | P3<br>bar |  |   |   |
| <b>NPH-17</b>           | 17.04  | 290                   | 315       | 325       | 2500   | 3000  | 300                                       |
| <b>NPH-22</b>           | 22.15  |                       |           |           |  |   |   |
| <b>NPH-27</b>           | 26.18  |                       |           |           |  |   |   |
| <b>NPH-34</b>           | 33.88  | 280                   | 300       | 310       | 2200   | 2800  |   |
| <b>NPH-43</b>           | 43.12  | 270                   | 290       | 300       | 2000   | 2500  |   |
| <b>NPH-51</b>           | 50.82  | 240                   | 260       | 280       |  |   |   |
| <b>NPH-61</b>           | 60.06  | 220                   | 240       | 250       | 1800   | 2000  |   |
| <b>NPH-73</b>           | 72.88  | 200                   | 220       | 230       | 1600   | 1800  |   |
| <b>NPH-82</b>           | 81.08  | 190                   | 210       | 220       | 1500   |   |   |
|                         |  |                       |           |           |  |   |   |
|                         |  |                       |           |           |  |   |   |
|                         |  |                       |           |           |  |   |   |
|                         |  |                       |           |           |  |   |   |

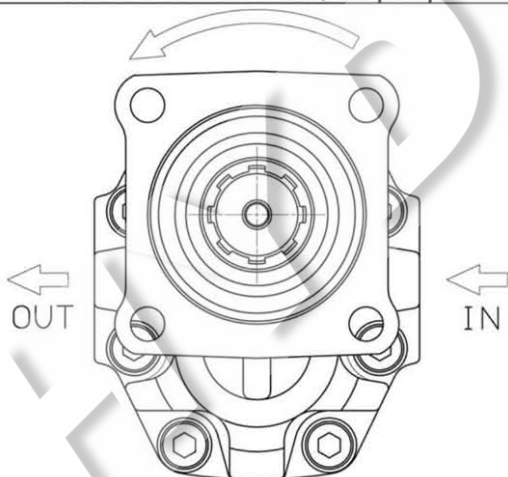
P1=Pressione max.continua  
P2=Pressione max. intermittente  
P3=Pressione max. di punta

Max. continuous pressure  
Max. Intermittent pressure  
Max. peak pressure

(100%)  
(20 sec.max.)  
(6 sec.max.)

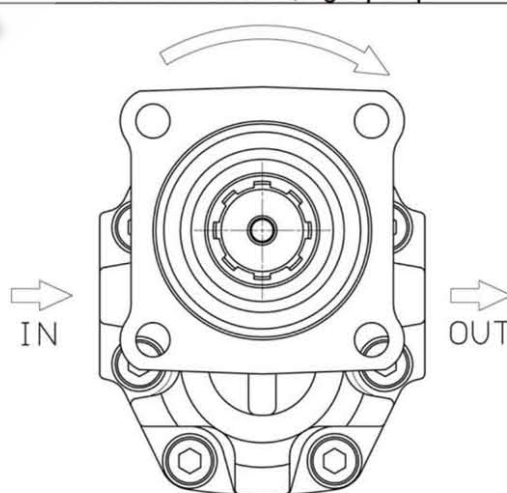
**SENSO DI ROTAZIONE POMPA:**  
DIRECTION OF ROTATION:

**Rotazione antioraria, pompa sinistra**  
Anti-clockwise rotation, left pump



Vista FRONTALE  
FRONT

**Rotazione oraria, pompa destra**  
Clockwise rotation, right pump



Vista FRONTALE  
FRONT

**PER MODIFICARE IL SENSO DI ROTAZIONE VEDERE ISTRUZ. 997-2-60**  
TO CHANGE THE DIRECTION OF ROTATION SEE INSTRUCTION 997-2-60