

Part number:

HYDROMA

HYDRAULICKÉ SYSTÉMY

**HIDROMA
SYSTEMS**

UKŁADY HYDRAULICZNE

HYDROMA

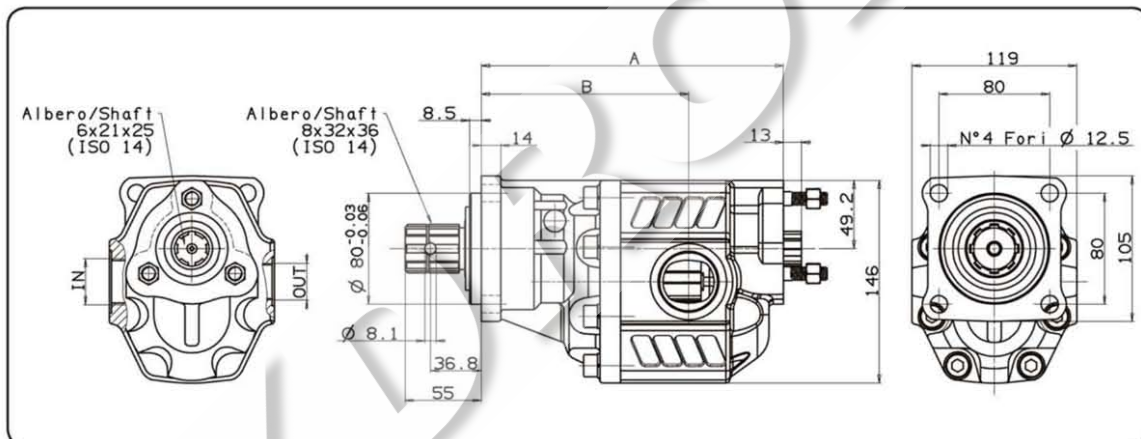
ГИДРАВЛИЧЕСКИЕ СИСТЕМЫ

POMPE AD INGRANAGGI 4 FORI-ISO 1° POMPA

4 HOLES-ISO HYDRAULIC GEAR PUMPS

CODICE FAMIGLIA
FAMILY CODE
105-023**TANDEM NPH ISO**

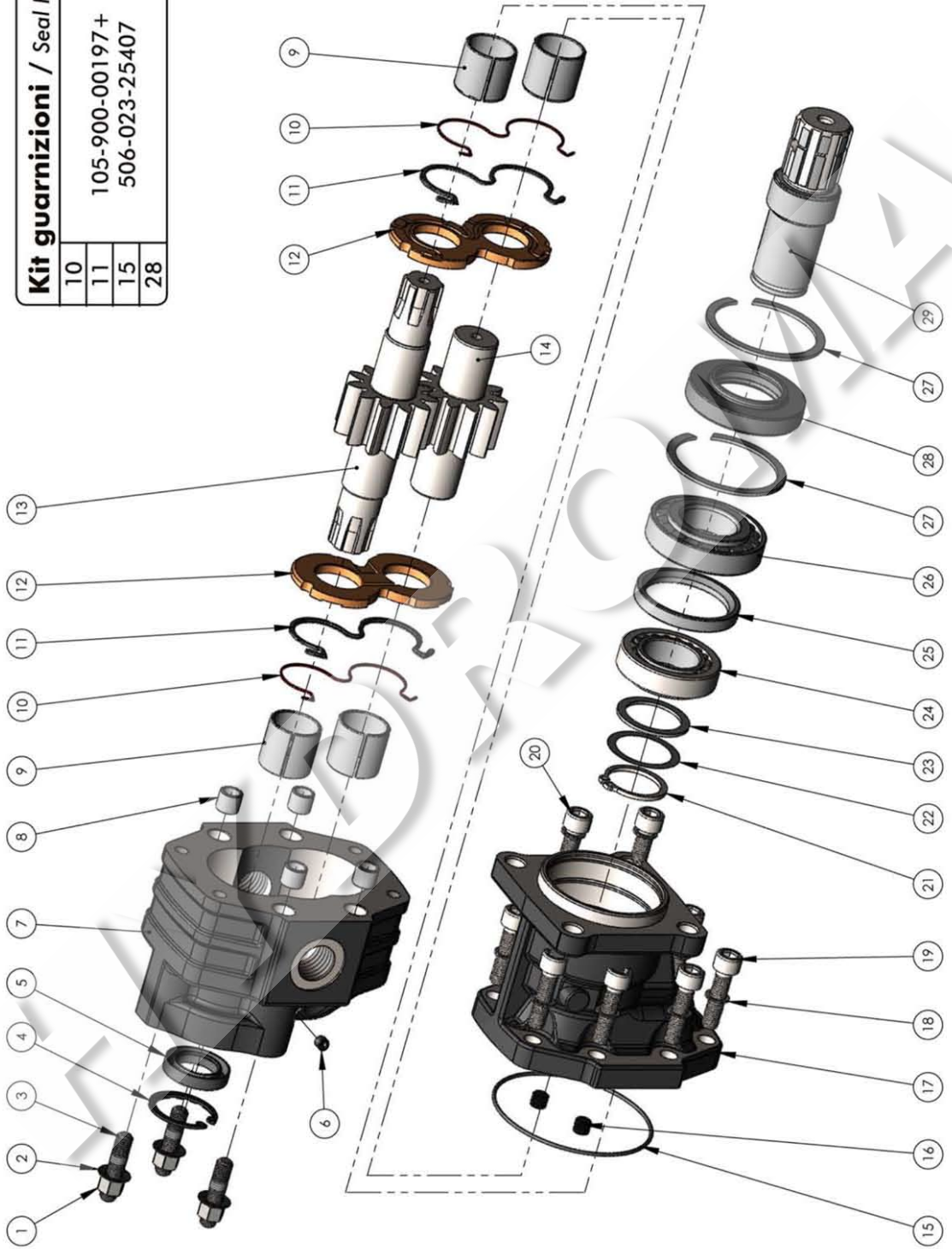
Fluido idraulico Fluid	Minerale o sintetico compatibile con guarnizioni: Mineral or synthetic compatible with the following seals: NBR, FKM, FPM, Nylon				
Viscosità cinematica consigliata Kinematic viscosity suggested	T media ambiente (°C) Average ambient temp. (°C)	< -10	-10÷10	10÷35	> 35
	VG (cSt = mm ² /s)	22	32	46	68
Viscosità cinematica ottimale di esercizio Optimale kinematic viscosity		VG= 10 cSt ÷ 100 cSt			
Viscosità cinematica max consentita all'avviamento Max kinematic viscosity suggested at the start-up		VG= 750 cSt			
Indice di viscosità consigliato Viscosity index suggested	VI > 100	Temperatura di esercizio Working temperature			-15°C +100°C
Grado di filtrazione Oil filtering		> 200 bar: 10 µm < 200 bar: 25 µm			
Pressione di aspirazione Inlet pressure		-0,3 ÷ 2 bar			
Senso di rotazione Pump rotation		Unidirezionale (DX o SX) Unidirectional (Right or Left)			



Tipo pompa Pump type	Rotazione Rotation		IN ISO 228	OUT ISO 228	A mm	B mm	Peso Weight Kg
	Destra Right	Sinistra Left					
NPH-17	105-023-10179	105-023-10188	G 1/2	ISO 228	180	119	10.6
NPH-22	105-023-10222	105-023-10231			183.5	121.5	11
NPH-27	105-023-10277	105-023-10286			186	124	11.5
NPH-34	105-023-10348	105-023-10357	G 3/4	ISO 228	191	124	12.5
NPH-43	105-023-10437	105-023-10446			197	130	13
NPH-51	105-023-10517	105-023-10526			202	130.5	13.5
NPH-61	105-023-10615	105-023-10624	G 1	ISO 228	208	136.5	14
NPH-73	105-023-10731	105-023-10740			216	135.5	14.5
NPH-82	105-023-10820	105-023-10839	G 1 1/4	ISO 228	221	142.5	14.9

PREDISPOSTA PER 2^A POMPA CON FLANGIA UNI
 READY FOR 2ND PUMP WITH UNI FLANGE

Kit guarnizioni / Seal Kit	
10	105-900-00197 +
11	506-023-25407
15	
28	



N° Np	17	22	27	34	43	51	61	73	82	Codice P Number	Descrizione Description	Quantità Quantity
1	•	•	•	•	•	•	•	•	•	505-004-00014	Dado M10 CH14 H10	3
2	•	•	•	•	•	•	•	•	•	501-018-00105	Rondella elastica	3
3	•	•	•	•	•	•	•	•	•	503-004-00198	Prigioniero M10x30	3
4	•	•	•	•	•	•	•	•	•	501-001-00373	Anello elastico	1
5	•	•	•	•	•	•	•	•	•	506-023-25407	Guarnizione paraolio	1
6	•	•	•	•	•	•	•	•	•	504-010-00018	Grano conico 1/16"	1
										517-009-00176		
										517-009-00229		
										517-009-00274		
7										517-009-00345	Corpo pompa	1
										517-009-00434		
										517-009-00514		
										517-009-00612		
										517-009-00738		
										517-009-00827		
8	•	•	•	•	•	•	•	•	•	501-003-00282	Spine forate di centraggio 14x12.5	4
9	•	•	•	•	•	•	•	•	•	533-004-00033	Boccola autolub. 28x32x30	4
10	•	•	•	•	•	•	•	•	•	506-000-01097	Guarnizione antiestruzione	2
11	•	•	•	•	•	•	•	•	•	506-000-01088	Guarnizione per rasamento	2
12	•	•	•	•	•	•	•	•	•	510-010-00106	Rasamento ad occhiale	2
										523-022-00176		
										523-022-00229		
										523-022-00274		
										523-022-00345		
										523-022-00434		
										523-022-00514		
										523-022-00612		
										523-022-00710		
										523-022-00827		
										523-021-00177		
13	•	•	•	•	•	•	•	•	•	523-021-00220	Albero dentato conduttore	1
										523-021-00275		
										523-021-00346		
										523-021-00435		
										523-021-00515		
										523-021-00613		
										523-021-00711		
										523-021-00828		
										506-000-01579		
14	•	•	•	•	•	•	•	•	•	504-010-00063	Albero dentato condotto	1
										518-003-00116		
										501-020-00101		
										502-004-00574		
										502-004-00565		
										501-000-01355		
										529-007-00226		
										529-007-00208		
										510-002-00202		
										530-004-00164		
										510-002-00211		
										501-000-02729		
										506-008-42723		
										114-005-00147		
15	•	•	•	•	•	•	•	•	•	506-000-01579	Guarnizione OR	1
16	•	•	•	•	•	•	•	•	•	504-010-00063	Grano conico 1/8"	2
17	•	•	•	•	•	•	•	•	•	518-003-00116	Coperchio anteriore	1
18	•	•	•	•	•	•	•	•	•	501-020-00101	Rondella elastica	8
										502-004-00574	Vite TCE M10x40	8
										502-004-00565	Screw M10x40	4
										501-000-01355	Screw M10x35	4
										529-007-00226	Seeger ring	1
										529-007-00208	Special washer 45x35x0.2	1
										510-002-00202	Special washer 45x35x2	1
										530-004-00164	Tapered roller bearing 35x62x18	1
										510-002-00211	Spacer 52x64.2x8.25	1
										501-000-02729	Tapered roller bearing 35x72x18,25	1
										506-008-42723	Circlip	2
										114-005-00147	Oil seal	1
29	•	•	•	•	•	•	•	•	•	114-005-00147	Coupling	1

CARATTERISTICHE TECNICHE DI FUNZIONAMENTO
TECHNICAL FEATURES

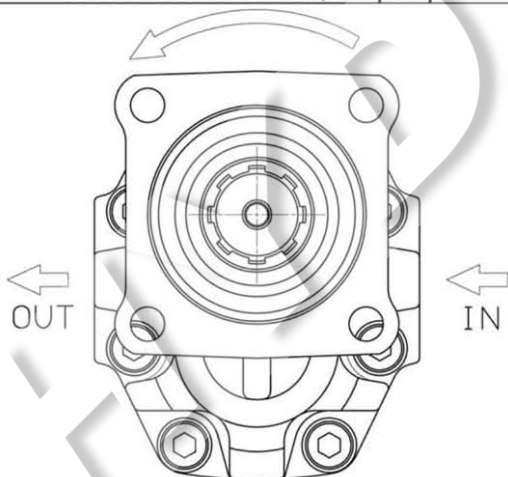
Tipo pompa Pump type	Cilindrata Displacement cm ³ /rev	Pressione Pressure			Velocità max. continua Max. continuous speed rpm	Velocità max. intermittente Max. intermittent speed rpm	Velocità min. Min. speed rpm
		P1 bar	P2 bar	P3 bar			
NPH-17	17.04	290	315	325	2500	3000	300
NPH-22	22.15						
NPH-27	26.18						
NPH-34	33.88	280	300	310	2200	2800	
NPH-43	43.12	270	290	300	2000	2500	
NPH-51	50.82	240	260	280			
NPH-61	60.06	220	240	250	1800	2000	
NPH-73	72.88	200	220	230	1600	1800	
NPH-82	81.08	190	210	220	1500		

P1=Pressione max.continua
P2=Pressione max. intermittente
P3=Pressione max. di punta

Max. continuous pressure (100%)
Max. Intermittent pressure (20 sec.max.)
Max. peak pressure (6 sec.max.)

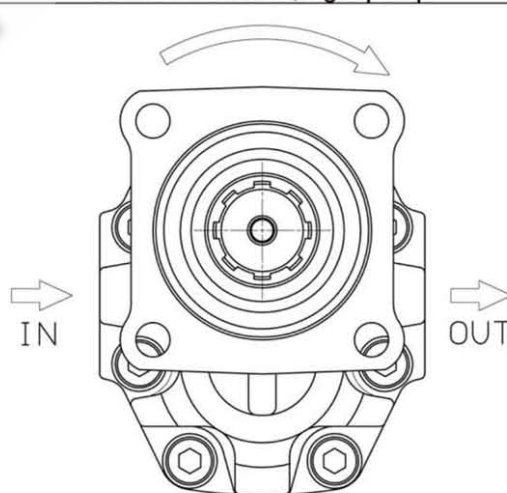
SENSO DI ROTAZIONE POMPA:
DIRECTION OF ROTATION:

Rotazione antioraria, pompa sinistra
Anti-clockwise rotation, left pump



Vista FRONTALE
FRONT

Rotazione oraria, pompa destra
Clockwise rotation, right pump



Vista FRONTALE
FRONT

PER MODIFICARE IL SENSO DI ROTAZIONE VEDERE ISTRUZ. 997-2-60
TO CHANGE THE DIRECTION OF ROTATION SEE INSTRUCTION 997-2-60