

# MONOBLOCK

TYPE EM207/...F

# MONOBLOCCO

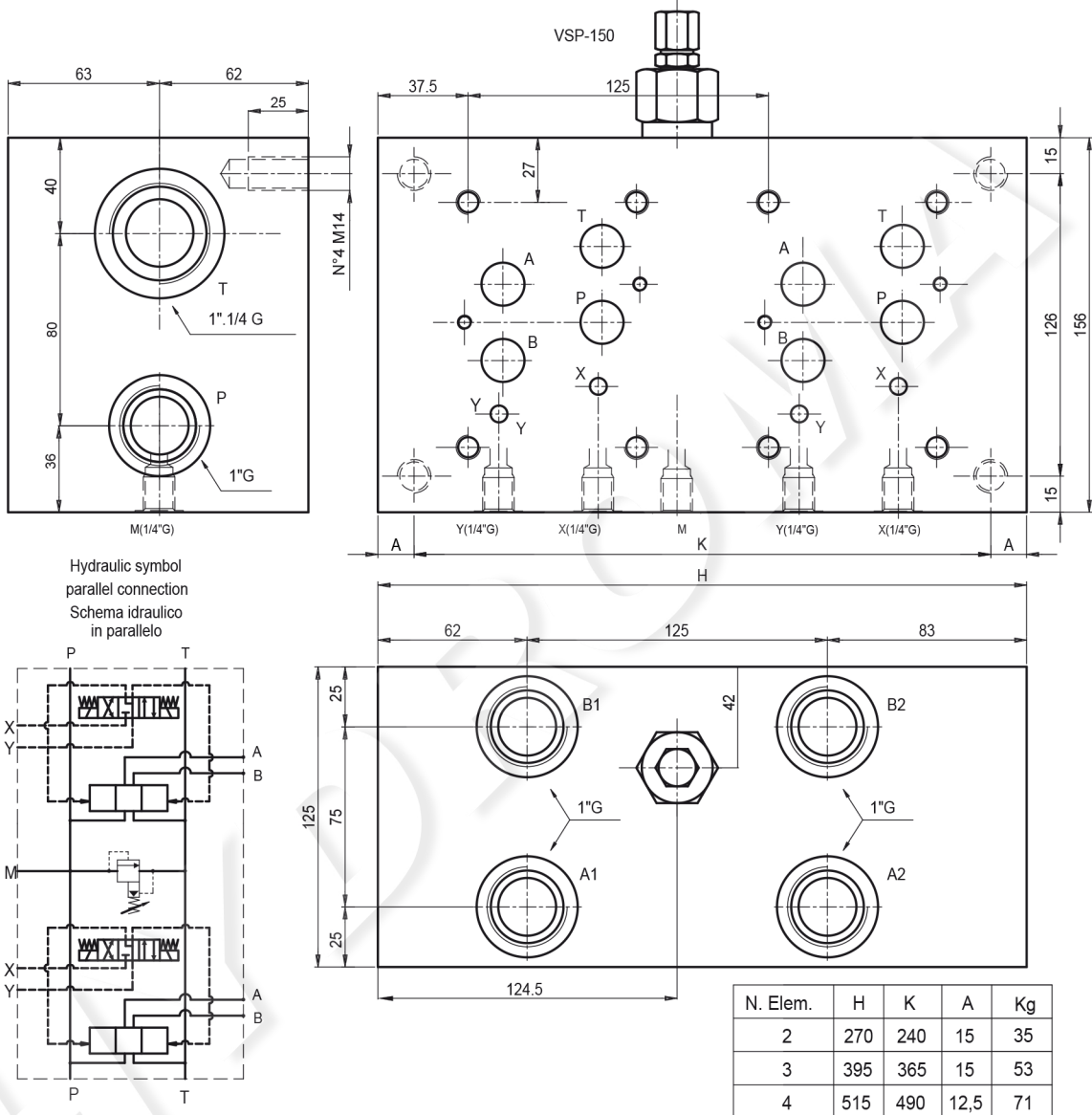
TIPO EM207/...F

Monoblock with side ports A-B = 1"G, P = 1"G, and T = 1"1/4 G

Parallel connection. With/without relief valve.(RV)

Monoblocco CETOP 7 con utilizzi A-B laterali da 1"G, P da 1"G e T da 1"1/4"G

Con/senza valvola limitatrice di pressione.



Ordering code:

Esempio di ordinazione:

EM 20 7 / \* \* \* F

EUROFLUID  
monoblock = M  
Monoblocco =

side ports = 20  
utilizzi laterali =

CETOP 7

N° of elements / N° Stazioni 2-3-4

Setting / regolazione  
F = by key / A chiave

Spring type / tipo molla  
0 = 1.7-70 bar  
2 = 10-210 bar

X = with RV / con VLP

Z = prearranged for RV

= con predisposizione per VLP

Y = without RV / senza VLP

NOTES : See page 52 for technical characteristics of RV

NOTA: Per informazioni tecniche relative alla VLP vedere pag 52