

Part number:

HYDROMA

HYDRAULICKÉ SYSTÉMY

**HIDROMA
SYSTEMS**

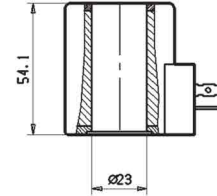
UKŁADY HYDRAULICZNE

HYDROMA

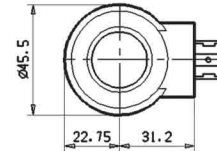
ГИДРАВЛИЧЕСКИЕ СИСТЕМЫ

BOBINE PROPORZIONALI D15 ■ D15 PROPORTIONAL COILS

- Peso : 335 gr.
- Classe di isolamento: H
- Intermittenza di funzionamento: ED = 100% solo se la temperatura ambiente non supera i 40°C.
- Bassa tensione: conforme alle direttive 73/23/CEE e 89/336/CEE.
- Conessioni standard: DIN 43650-ISO 4400.
- Grado di protezione IP65 secondo DIN 40050, valido solo nel caso in cui la bobina sia montata correttamente con O-Ring e ghiera di fermo.

**80**

- Weight: 335 gr.
- Insulation Class: H
- Working Duty: ED 100% only if the room temperature does not exceed 40°C.
- Low voltage: conforms to the 73/23/CEE and 89/336/CEE directives.
- Standard connections: DIN 43650-ISO 4400.
- IP65 Protection Class according to DIN 40050: only if coil is properly assembled with O'ring and retainer.



Riferimento Reference	Modello Model	Connessione Connection	Tensione nominale Nominal voltage Volt	Marcatura Marking	Potenza nominale Nominal power watt	Corrente massima Current max ampere	Resistenza Resistance Ω T=20°C	Resistenza Resistance Ω a caldo	Isteresi Hysteresis %	PWM Hz
271-8020210	D15-2090	DIN 43650	12	12 DC	36	1,76	4	6,1	<5	120
271-8020220	D15-2090	DIN 43650	24	24 DC	36	0,88	16	24,4	<5	120

SOLENOIDI ANTIDEFLAGRANTI GMA 6039**GMA 6039 EXPLOSION PROOF SOLENOIDS**

Certificazione: CESI 03 ATEX 212 (CESI n° 0722, direttiva 94/9/CE).
Protezione: EX II 2 GExd II CT5.

Peso: 1,05 kg.

Solenoidi GMA 6039, costruiti per alimentazione in corrente continua.

Per le versioni in corrente alternata le bobine sono dotate di un raddrizzatore a ponte inserito all'interno e possono essere alimentate con frequenze di 50 o 60Hz.

Le bobine son fornite con un cavo tripolare con sezione filo di 1,5 mm² protetto da una guaina esterna in gomma silicone.

Intermittenza di funzionamento: ED100% se la temperatura ambiente non supera i 40°C.

Grado di protezione: IP67 secondo DIN 40050.

Tensione di alimentazione: non deve superare +5% / -10% del valore nominale.

Certificate: CESI 03 ATEX 212 (CESI n° 0722 directive 94/9/CE).

Protective system: EX II 2 GExd II CT5.

Weight: 1,05 kg.

Solenoids GMA 6039, meant to be fed with DC current.

For AC versions the coils in their interior a rectifier bridge and can be used with 50 and 60Hz frequencies.

The coils are supplied with a 3-pole cable with wire section of 1,5 mm² protected by an external sheath in silicon rubber.

Functionality intermittence: ED100% if the ambient temperature does not exceed 40°C.

Protection Class: IP 67 according to DIN 40050.

Feeding voltage: must not exceed +5% / -10% of the nominal value.

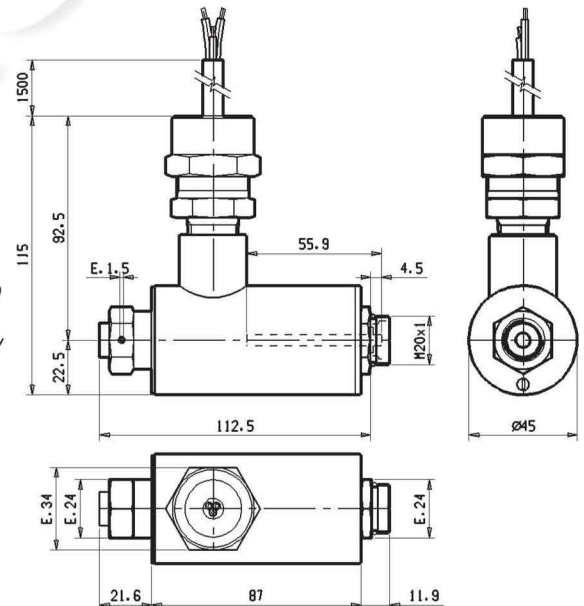
Montaggio ghiera blocco bobina

La bobina viene bloccata al canotto avvitando la ghiera ch24 con la coppia di serraggio 6-7 Nm, questa deve essere poi fermata con il grano filettato. La conformità della costruzione alla norma non è garantita se la bobina viene usata in condizioni diverse.

Mounting of the coil retainer nuts

The coil is blocked to the tube by screwing the retainer nut ch24 with the necessary blocking torque 6-7 Nm. The retainer nut then needs to be blocked by the threaded screw.

If the coil is used in different conditions, the conformity of the coil's construction to the rules cannot be guaranteed.

**20**

Tipo Type	Tensione nominale Nominal voltage Volt	Potenza Power	Corrente nominale Nominal current ampere	Resistenza Resistance Ohm $\pm 7\%$ T=20°C	Tipo Type	Tensione nominale Nominal voltage Volt	Potenza Power watt	Corrente nominale Nominal current ampere	Resistenza Resistance Ohm $\pm 7\%$ T=20°C
OB	12 Volt DC	12,7	1,06	11,35	OH	24 Volt AC 50/60Hz	12	0,56	37,8
OC	24 Volt DC	12,7	0,57	45,30	OM	110 Volt AC 50/60Hz	11	0,12	794
OW	110 Volt DC	12,7	0,27	970	ON	230 Volt AC 50/60Hz	11	0,05	3780