

Part number:

**081-10025****HYDROMA**

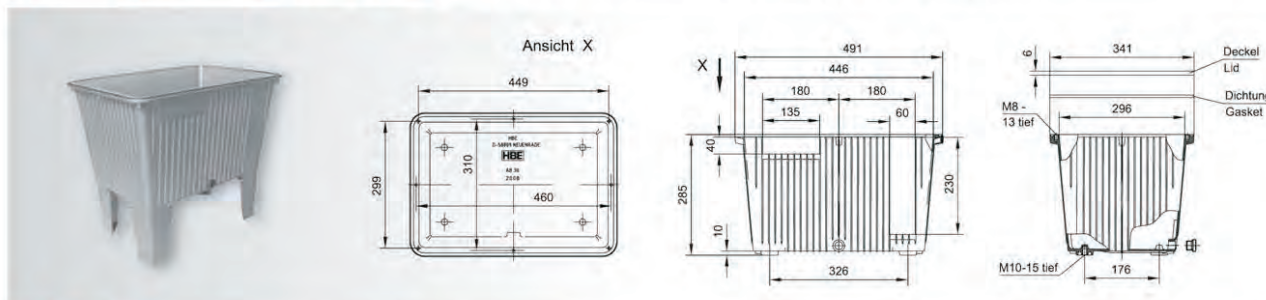
HYDRAULICKÉ SYSTÉMY

**HIDROMA  
SYSTEMS**

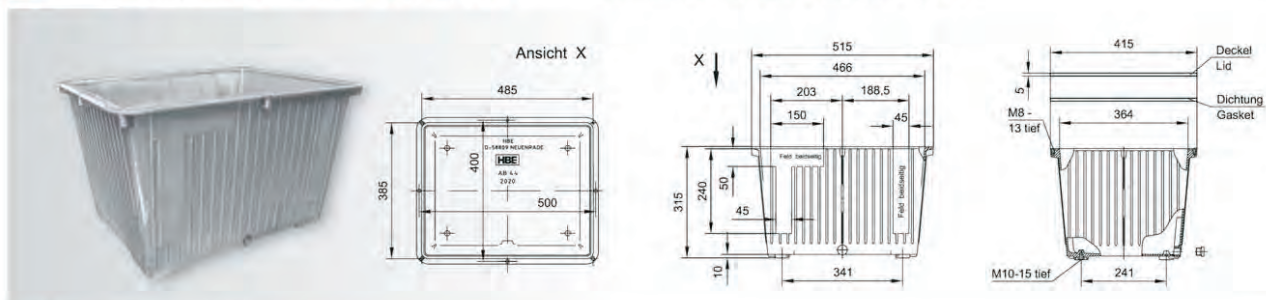
UKŁADY HYDRAULICZNE

**HYDROMA**

ГИДРАВЛИЧЕСКИЕ СИСТЕМЫ

**ALUMINIUM-ÖLBEHÄLTER AB 30 NR****ALUMINIUM OIL TANKS AB 30 NR**

ART.-NR. PART NO.	BESTELL- BEZEICHNUNG ORDERING CODE	PRODUKTBESCHREIBUNG	DESCRIPTION
2008	AB 30 NR	<b>Behälter</b> Nutzvolumen ca. 26 L · Gewicht 7 kg · stapelbar	<b>Tank</b> Effective capacity approx. 26 L · weight 7 kg · stackable
2204	SD 30	<b>Stahldeckel</b> gebohrt zur Montage am Behälter, sonst unbearbeitet, unlackiert oder komplett bearbeitet nach Kundenzeichnung	<b>Steel lid</b> machined for mounting on the tank, otherwise unmachined, unprimed or completely machined acc. to customer's drawing
2210	AD 30	<b>Aluminiumdeckel</b> gebohrt zur Montage am Behälter, sonst unbearbeitet, unlackiert oder komplett bearbeitet nach Kundenzeichnung	<b>Aluminium lid</b> machined for mounting on the tank, otherwise unmachined, unprimed or completely machined acc. to customer's drawing
2234	D 30 NBR	<b>Rundschnurdichtung</b> $\varnothing$ 6 mm NBR	<b>Gasket</b> $\varnothing$ 6 mm NBR
2263	AS G 1/2"	<b>Ablausschraube</b>	<b>Drain plug</b>
2268	G 1/2"	<b>CU-Dichtung</b> (21 x 26 x 1,5)	<b>CU-Gasket</b> (21 x 26 x 1,5)
2300	F 30	<b>Aluminiumfüße für AB 30</b> (Satz=4 Stück)	<b>Aluminium feet for AB 30</b> (Set=4 pcs.)
2372	SE 2	<b>Einfüller (Metall)*</b>	<b>Filler (metal)*</b>
2340	ÖS 76	<b>Ölstandsanzeiger*</b>	<b>Oil gauge*</b>
2350	ÖS 127	<b>Ölstandsanzeiger*</b>	<b>Oil gauge*</b>

**ALUMINIUM-ÖLBEHÄLTER AB 44****ALUMINIUM OIL TANKS AB 44**

ART.-NR. PART NO.	BESTELL- BEZEICHNUNG ORDERING CODE	PRODUKTBESCHREIBUNG	DESCRIPTION
2020	AB 44	<b>Behälter</b> Nutzvolumen ca. 40 L · Gewicht 10 kg · stapelbar	<b>Tank</b> Effective capacity approx. 40 L · weight 10 kg · stackable
2221	SD 44	<b>Stahldeckel</b> gebohrt zur Montage am Behälter, sonst unbearbeitet, unlackiert oder komplett bearbeitet nach Kundenzeichnung	<b>Steel lid</b> machined for mounting on the tank, otherwise unmachined, unprimed or completely machined acc. to customer's drawing
2241	D 44 NBR	<b>Rundschnurdichtung</b> $\varnothing$ 6 mm NBR	<b>Gasket</b> $\varnothing$ 6 mm NBR
2263	AS G 1/2"	<b>Ablausschraube</b>	<b>Drain plug</b>
2268	G 1/2"	<b>CU-Dichtung</b> (21 x 26 x 2,5)	<b>CU-Gasket</b> (21 x 26 x 2,5)
2300	F 44	<b>Aluminiumfüße für AB 44</b> (Satz=4 Stück)	<b>Aluminium feet for AB 44</b> (Set=4 pcs.)
2372	SE 2	<b>Einfüller (Metall)*</b>	<b>Filler (metal)*</b>
2340	ÖS 76	<b>Ölstandsanzeiger*</b>	<b>Oil gauge*</b>
2350	ÖS 127	<b>Ölstandsanzeiger*</b>	<b>Oil gauge*</b>
2352	ÖS 176	<b>Ölstandsanzeiger*</b>	<b>Oil gauge*</b>
2384	LR 150	<b>Lenkrollen 150 mm*</b>	<b>Castors 150 mm*</b>

\*Zubehörteile entnehmen Sie bitte dem Gesamtkatalog

Accessories: please see our catalogue