

Part number:

**HYDROMA**

HYDRAULICKÉ SYSTÉMY

**HIDROMA  
SYSTEMS**

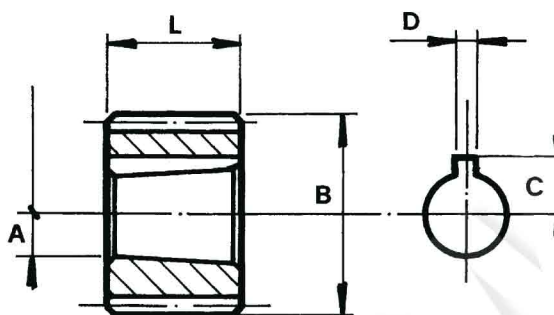
UKŁADY HYDRAULICZNE

**HYDROMA**

ГИДРАВЛИЧЕСКИЕ СИСТЕМЫ

# Couplings

## Splined Half Couplings Series 10000 Tapered Bore: 1/8



Taper ratio 1:8

CODE	PUMP TYPE	PUMP ASSEMBLY	SPLINE DIN 5482 B	n° of teeth	A	B	C	D	L
10001	1	1	20 × 17	12	8	19,5	5,7	2,4	14,5
10002	0,5	2/0,5	20 × 17	12	6	19,5	4	2	7
10003	1	2/1	25 × 22	14	8	24,5	5,7	2,4	14,5
10004	0,5	2/1	25 × 22	14	6	24,5	4	2	9
10033	1 MARZOCCHI	2/1	25 × 22	14	12	24,5	8,5	3	16
*10005	2	2	25 × 22	14	14,2	24,5	9,3	3,17	22
*10026	2 TUROLLA	2	25 × 22	14	14,5	24,5	9,1	4	22,5
10007	2	2	28 × 25	15	14,2	27,5	9,7	3,17	22
10035	2	2	28 × 25	15	14,5	27,5	9,7	4	22,5
10036	1	2,5/1	32 × 28	17	8	31,5	5,7	2,4	14,5
10039	1 MARZOCCHI	2,5/1	32 × 28	17	12	31,5	8,5	3	16
10008	2	2,5/2	32 × 28	17	14,2	31,5	9,7	3,17	22
10040	2 TUROLLA	2,5/2	32 × 28	17	14,5	31,5	9,7	4	22,5
10009	2,5	2,5	32 × 28	17	18,7	31,5	11,6	4	26
10010	1	3/1	35 × 31	18	8	34,5	5,7	2,4	14,5
10043	1 MARZOCCHI	3/1	35 × 31	18	12	34,5	8,5	3	16
10012	2	3/2	35 × 31	18	14,2	34,5	9,7	3,17	22
10044	2 TUROLLA	3/2	35 × 31	18	14,5	34,5	9,7	4	22,5
*10014	3	3	35 × 31	18	18,7	34,5	12,5	4	26
10046	1	3,5/1	35 × 31	20	8	39,5	5,7	2,4	14,5
10049	1 A RICHIESTA	3,5/1	40 × 36	20	9,7	39,5	6,7	3	16
10050	1 MARZOCCHI	3,5/1	40 × 36	20	12	39,5	8,5	3	16
10015	2	3,5/2	40 × 36	20	14,2	39,5	9,7	3,17	22
10051	2 TUROLLA	3,5/2	40 × 36	20	14,5	39,5	9,7	4	22,5
10016	3	3,5/3	40 × 36	20	18,7	39,5	12,5	4	26
10017	3,5	3,5	40 × 36	20	21,2	39,5	15,1	4,76	32
10052	3,5 TUROLLA	3,5	40 × 36	20	23,7	39,5	15	6	38