

Part number:

HYDROMA

HYDRAULICKÉ SYSTÉMY

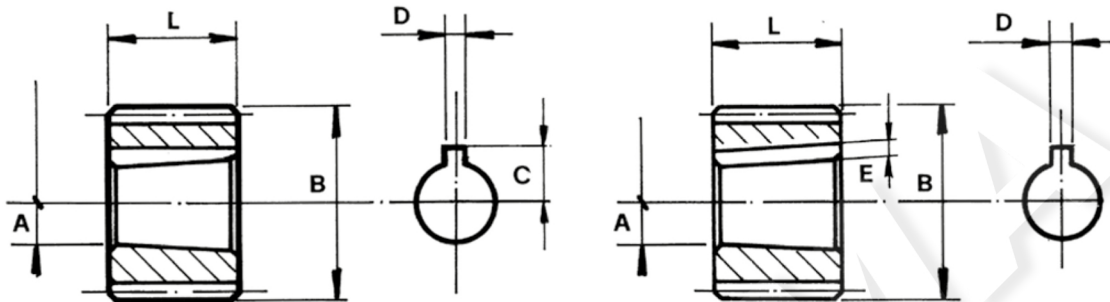
**HIDROMA
SYSTEMS**

UKŁADY HYDRAULICZNE

HYDROMA

ГИДРАВЛИЧЕСКИЕ СИСТЕМЫ

- SEMIGIUNTI SCANALATI SERIE 10500
- DEMI-ACCOUPLMENTS CANNELES SERIE 10500
 - SPLINED HALF-COUPLINGS SERIES 10500
 - GENUTETE HALBKUPPLUNGEN SERIE 10500



Conicità 1:5 - Conicité 1:5 - Taper ratio 1:5 - Keilneigung 1:5

N° Codice Code Code No. Codenummer	Tipo pompa Type Pompe Pump type Pumpentype	Gruppo pompa Groupe pompe Pump assembly Pumpenaggregate	Profilo DIN 5482 B Profil DIN 5482 B1 Profilie DIN 5482 B Profil nach DIN 5482B	N° Denti Nb. Dents No. of teeth Anzahl Zähne	A	B	C	D	E	L
10501	A	1	20 x 17	12	7,6	19,5		2	1	12
10502	A	2/1	25 x 22	14	8	24,5		2	1	10
*10503	B	2	25 x 22	14	13	24,5	9,2	3		20
10504	B	2	28 x 25	15	13	27,5		3	1,9	20
10505	A	2,5/1	32 x 28	17	8	31,5		2	1,9	20
10506	B	2,5/2	32 x 28	17	13,2	31,5		3	1,9	20
10518	C	2,5	32 x 28	17	15,2	31,5		4	2,1	24
10507	B	3/2	35 x 31	18	13	34,5		3	1,9	20
*10508	D	3	35 x 31	18	19,6	34,5	13,7	5		25
10509	B	3,5/2	40 x 36	20	13,2	39,5		3	1,9	20
10510	C	3,5/2,5	40 x 36	20	15,2	39,5		4	2,1	24
10519	D	3,5/3	40 x 36	20	19,6	39,5		5	2,5	25
10511	B	4/2	48 x 44	23	13,2	47,5		3	1,9	20
10512	C	4/2,5	48 x 44	23	15,2	47,5		4	2,1	24
10513	D	4/3	48 x 44	23	19,6	47,5		5	2,5	25
10514	Gruppo 4	4	48 x 44	23	24	47,5		6	2,5	32
10520	B	5/2	58 x 53	27	13,2	57,5		3	1,9	20
10515	C	5/2,5	58 x 53	27	15,2	57,5		4	2,1	24
10516	D	5/3	58 x 53	27	19,6	57,5		5	2,5	25
10521	Gruppo 4	5/4	58 x 53	27	23,6	57,5		6	2,5	32
10517	D	6/3	72 x 66	33	19,6	71,3		5	2,5	25
10522	Gruppo 4	6/4	72 x 66	33	23,6	71,3		6	2,5	32
10523	D	7/3	80 x 74	36	19,6	79,3		%	2,5	25
10524	Gruppo 4	7/4	80 x 74	36	23,6	79,3		6	2,5	32

	BOSCH	KRACHT	HPI
A	HY/ZBR/1. HY/ZBS...	KP02/FK	
B	HY/ZFS.... HY/ZFS...204	KP12/FK K12/FL	2000 CB1
C	HY/KVE.... HY/MZFR....	HY/ZFR/2.... HY/ZFBR/2	
D	HY/ZGFS.... HY/MZGS....	HY/ZGR.... HY/ZGS....	KP22/FL 3000 DB1 3000 CB1