

Part number:

HYDROMA

**HIDROMA
SISTEMS**

HYDROMA

HYDRAULICKÉ SYSTÉMY

UKŁADY HYDRAULICZNE

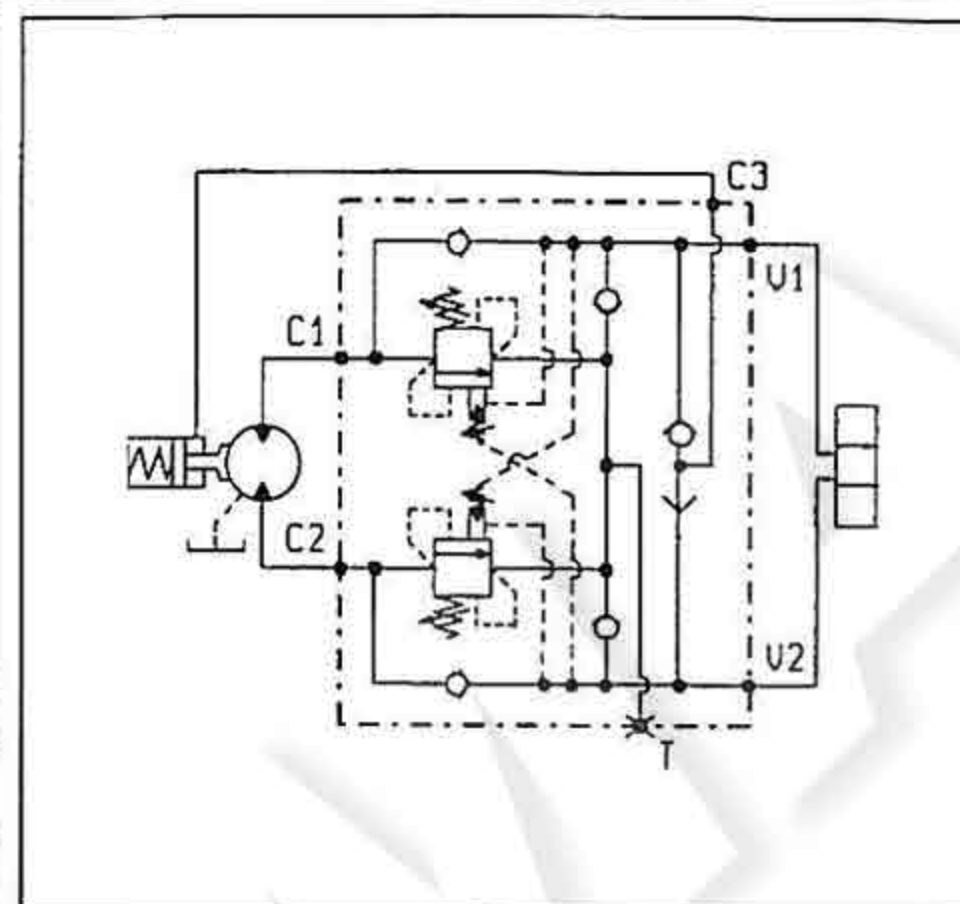
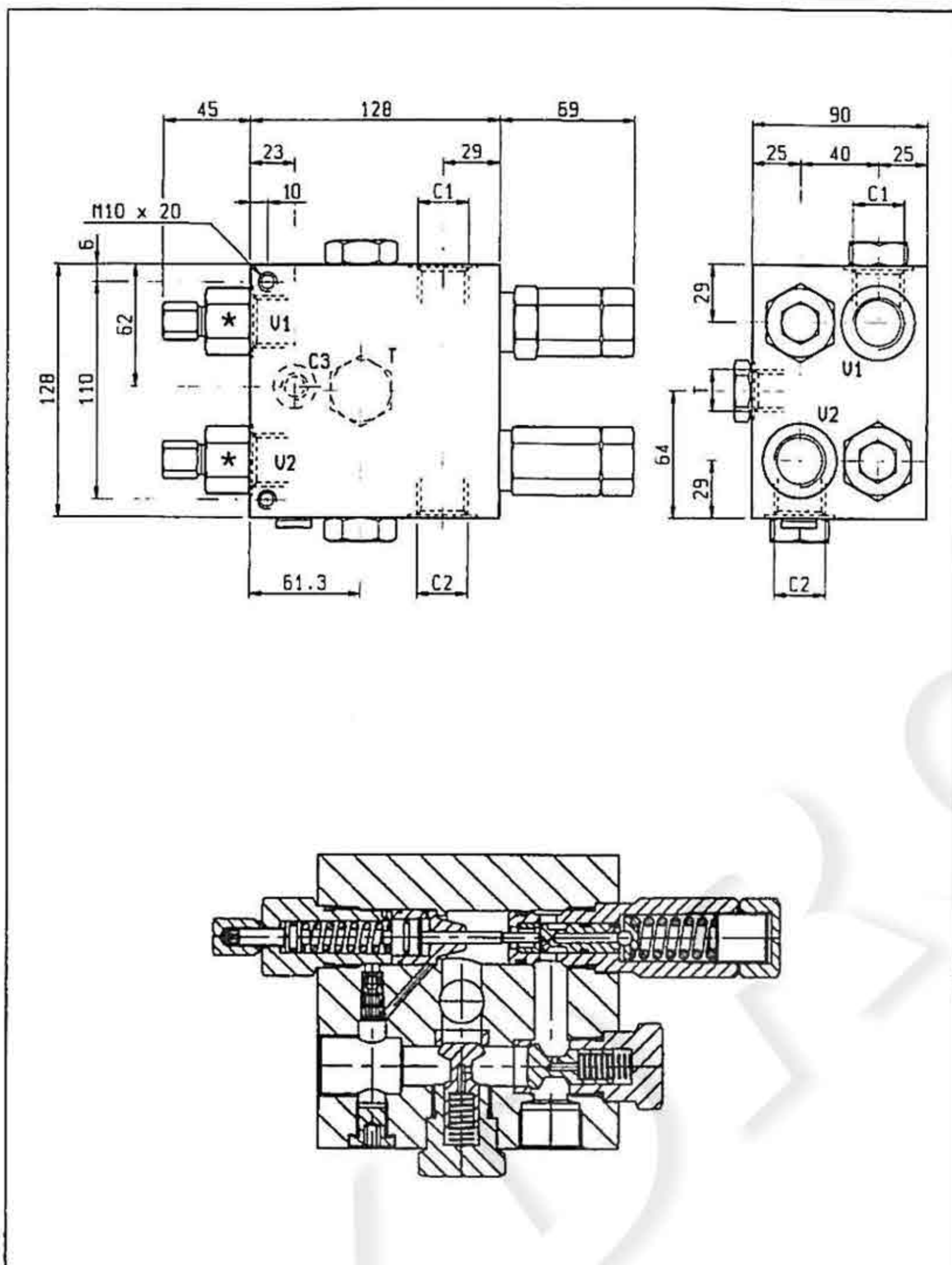
ГИДРАВЛИЧЕСКИЕ СИСТЕМЫ

CONTROLLO MOVIMENTO, SERIE "SICN", VERSIONE "PDRM",
CON SELETRICE

SERIES "SICN", "PDRM" TYPE MOTION CONTROL WITH BRAKE RELEASE PORT

VAA-B-SICN-PDRM-VF-150

05.71.47 - X - Y - Z



DATI TECNICI / TECHNICAL DATA

Pressione max. 350 bar
Max. pressure

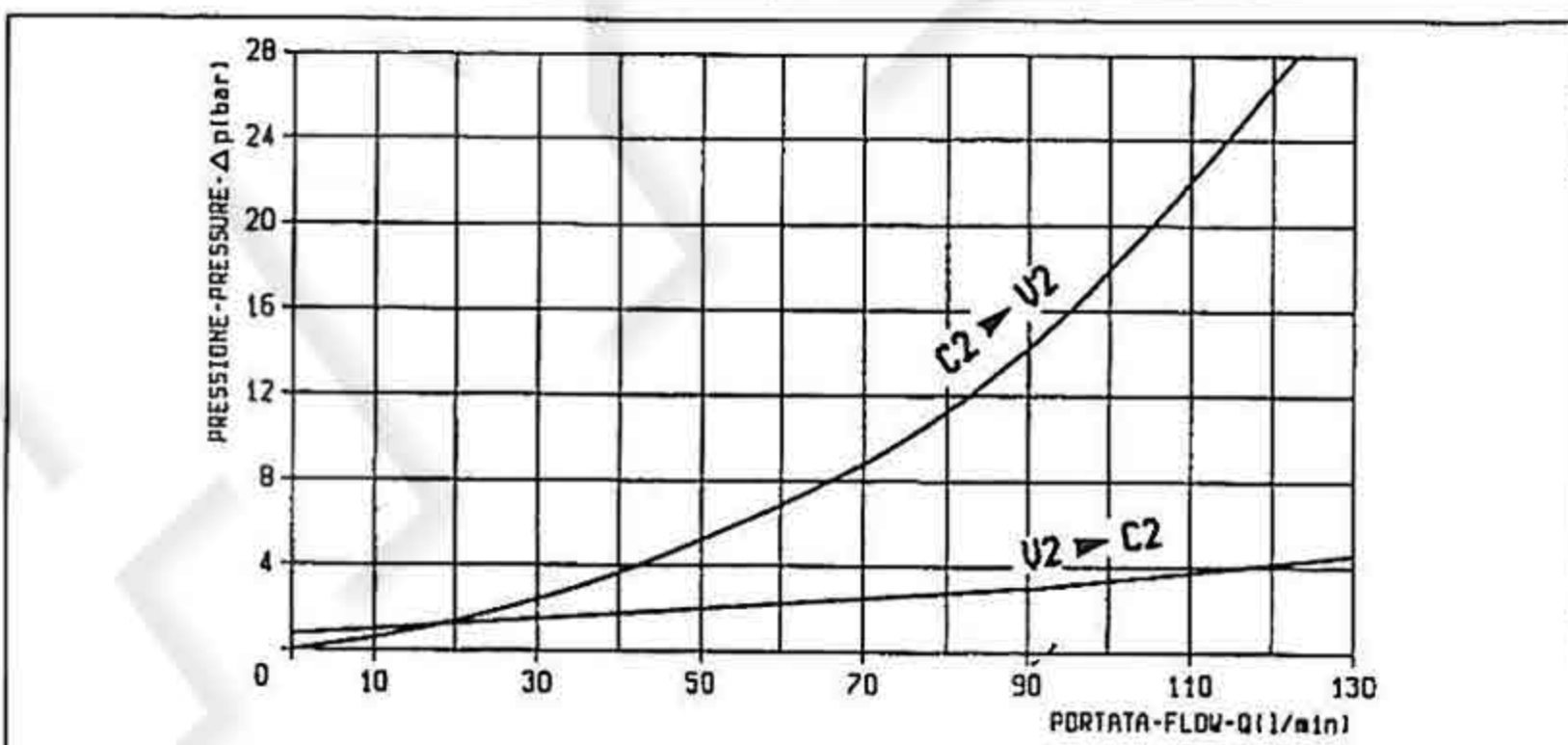
Portata max. 120 l/min
Flow max.

Taratura della valvola: almeno 1.3 volte superiore alla pressione indotta dal carico
Pressure setting: at least 1.3 times the load induced pressure

Peso 5.7 kg
Weight

La taratura inferiore, relativa all'alimentazione da "C1" a "C2" (o da "C2" a "C1"), è modificabile agendo sul registro ""

* The lower pressure setting refers to flow from "C1" to "C2" (or "C2" to "C1"), and is adjustable through register "*".



X	RAPPORTO DI PILOTAGGIO PILOT RATIO
03	7.6 : 1
10	3 : 1

Z	MOLLE / SPRINGS				
	Campo taratura min - max bar Adj. press. range bar	Incremento press. bar / giro vite Press. Increase bar / turn	Taratura standard bar (Q = 5 l/min) Std. setting bar (made at = 5 l/min)	Cod. ordinazione Ordering code	Colore Colour
20	60-210	68	200 (90)*	03.51.01.152	verde green
35	100-350	105	300 (120)*	03.51.01.142	giallo yellow

Y	ATTACCHI / PORT SIZE		
	V1-V2-C1-C2	C3	T
04	G 3/4	G 1/4	G 1/2