

Part number:

**076-10667a**

**HYDROMA**

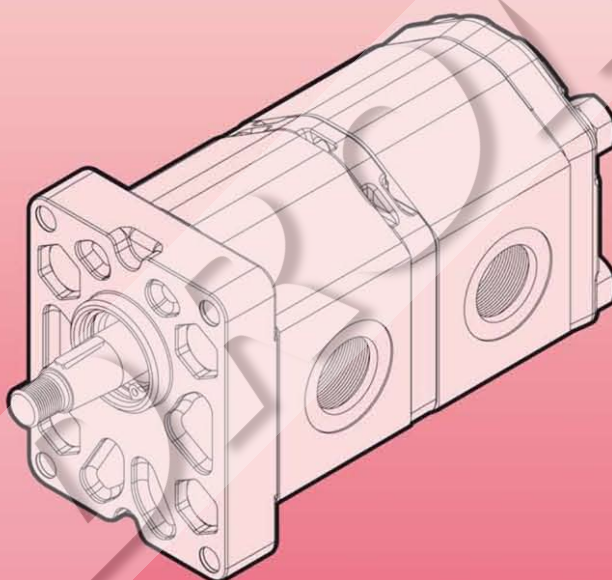
HYDRAULICKÉ SYSTÉMY

**HIDROMA  
SYSTEMS**

UKŁADY HYDRAULICZNE

**HYDROMA**

ГИДРАВЛИЧЕСКИЕ СИСТЕМЫ



**POMPE MULTIPLE CORTE  
УКОРОЧЕННЫЕ СОСТАВНЫЕ НАСОСЫ**

**ALPC1  
GHPC1**

## ALPC1 GHPC1

### POMPE MULTIPLE CORTE

ALPC1 e GHPC1 sono particolari modelli di pompe multiple ad ingombro assiale ridotto fornibili sia in versione a due stadi che in versione a tre stadi; ulteriori modelli richiedenti un numero di stadi superiore a tre, possono essere forniti previa verifica del ciclo di funzionamento.

ALPC1 sono pompe con flangia e coperchio in alluminio ottenuti con processo di pressofusione, GHPC1 sono pompe con flangia e coperchio in ghisa.

Sono inoltre disponibili versioni speciali ad aspirazione comune; in questi modelli una sola porta puo' alimentare due o piu' stadi.

Per informazioni relative alle combinazioni di taglia, alle configurazioni possibili ed alle relative condizioni di funzionamento, si consiglia di contattare il nostro Ufficio Tecnico-Commerciale.

### УКОРОЧЕННЫЕ СОСТАВНЫЕ НАСОСЫ

ALPC1 И GHPC1 - это специальный тип двухступенчатых и трёхступенчатых составных насосов со сниженной длиной в осевом направлении. По запросу и после проверки рабочего цикла и условий, эти насосы могут быть оснащены более чем тремя ступенями. ALPC1 - насосы с литыми фланцем и крышкой, GHPC1 - насосы с чугунными фланцем и крышкой. Также доступны версии со специальным входом, с одним каналом входа, питающим два или три элемента. Для дальнейшей информации, касающейся возможных конфигураций рабочих объёмов и рабочих условий, мы рекомендуем обращаться к нашим консультантам.

### Specifiche tecniche

### ТЕХНИЧЕСКИЕ ХАРАКТЕРИСТИКИ

Cilindrata Рабочий объём	Da 1,4 cm <sup>3</sup> /giro a 13,8 cm <sup>3</sup> /giro - Pressioni massime rif. catalogo 1P-ALP-GHP От 4,1 см <sup>3</sup> /об до 13,8 см <sup>3</sup> /об - Мах давление см. каталоги 1P-ALP-GHP
Velocità di rotazione Диапазон скоростей вращения насоса	Da 1.000 giri/min a 4.000 giri/min. От 1000 об/мин до 4000 об/мин
Porte Каналы	Aspirazione unica (opzionale) - Porte laterali tipo E; FG; FC; FA Обычный вход (опция). Коды боковых каналов E; FG; FC; FA
Flange ed alberi Фланцы и валы	Modelli 1P; ALP1; ALP1A; ALP1AQ (rif. catalogo 1P-ALP-GHP) Как у моделей 1P; ALP1; ALP1A; ALP1AQ (см. каталог 1P-ALP-GHP)